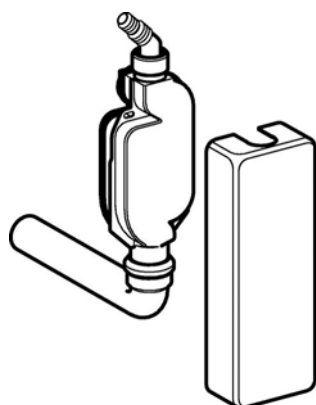


# Geberit Vattenlås till tvätt- och diskmaskin

## Drift och skötselinstruktion

---

### Väggmonterade vattenlås till tvätt- eller diskmaskiner



#### **Uniflex väggmonterat vattenlås, vit**

RSK nr. 808 67 73

Geberit nr. 152.768.11.1

Vattenlås till tvätt- eller diskmaskin med 1" slangsockel och 40 mm vågrätt- eller lodrätt utlopp

#### **Reservdelar**

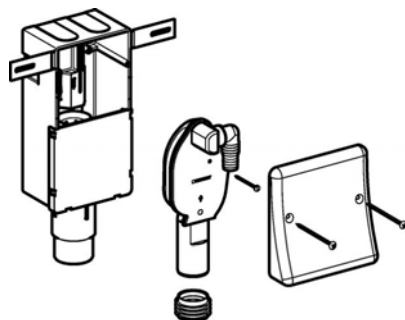
Komplett packningssats till vattenlås.

Geberit nr. 241.010.00.1

#### **Underhåll**

Rengöres med vanligt förekommande rengöringsmedel.

### Inbyggnadsvattenlås till tvätt- eller diskmaskiner



#### **Uniflex inbyggnadsvattenlås, kromstål**

RSK nr. 808 67 78

Geberit nr. 152.232.00.1

Inbyggnadsvattenlås till tvätt- eller diskmaskin med 1" slangsockel och 50 mm lodrätt utlopp

#### **Reservdelar**

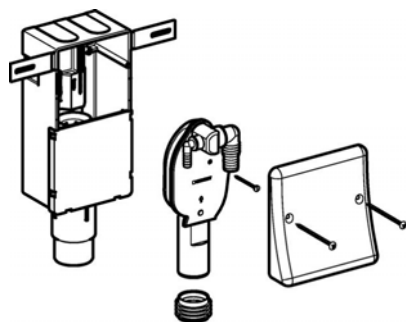
Komplett packningssats till vattenlås.

Geberit nr. 241.010.00.1

#### **Underhåll**

Rengöres med vanligt förekommande rengöringsmedel.

## Inbyggnavsvattenlås till tvätt- eller diskmaskiner och kondensumlare



Inbyggnavsvattenlås till tvätt- eller diskmaskin och kondensumlare med 1" slangsockel och 50 mm lodrätt utlopp.

### Reservdelar

Komplett packningssats till vattenlås.

Geberit nr. 241.010.00.1

### Underhåll

Rengöres med vanligt förekommande rengöringsmedel.

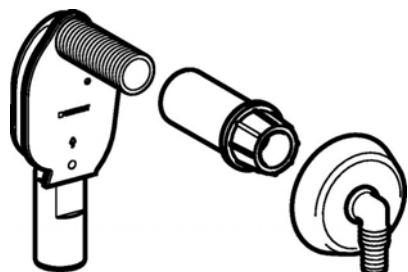
## Uniflex inbyggnavsvattenlås, kromstål

RSK nr.

Geberit nr. 152.233.00.1

---

## Inbyggnavsvattenlås till tvätt- eller diskmaskiner



Inbyggnavsvattenlås till tvätt- eller diskmaskin och med 1" slangsockel och 40 mm lodrätt utlopp.

### Reservdelar

Komplett packningssats till vattenlås.

Geberit nr. 241.010.00.1

### Underhåll

Rengöres med vanligt förekommande rengöringsmedel.

## Uniflex inbyggnavsvattenlås, vit bricka

RSK nr. 806 67 77

Geberit nr. 152.234.11.1

## Uniflex inbyggnavsvattenlås, förkromad bricka

RSK nr.

Geberit nr. 152.234.21.1