

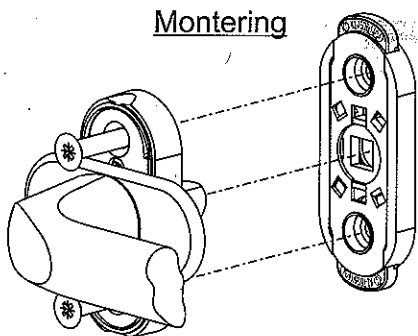
Tillverkning av denna produkt
har skett enligt typgodkännande

0252/07

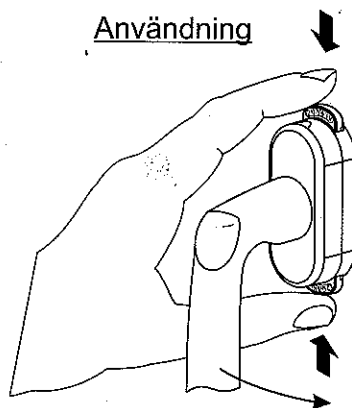
Typgodkännande
nummer

HANDTAGSSPÄRR K2-76/26/14/34

Montering



Användning



HOPPE®

HOPPE Holding AG
CH-7537 Müstair
 www.hoppe.com

Nr. S3/48 12/08 7193636