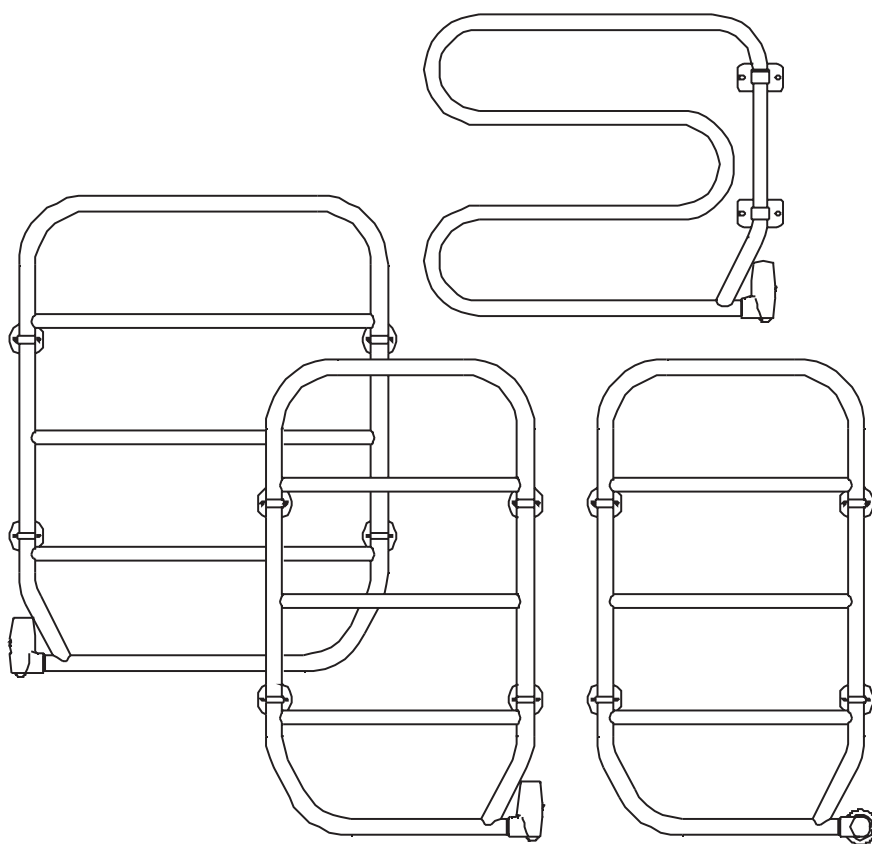


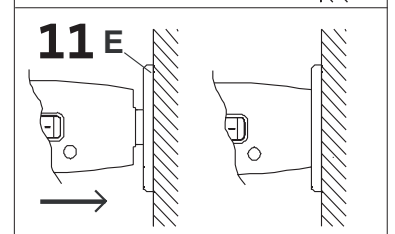
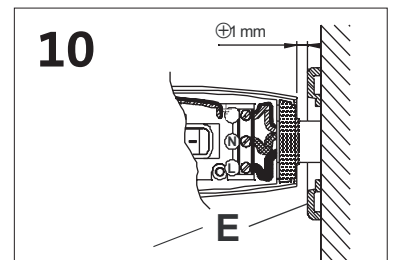
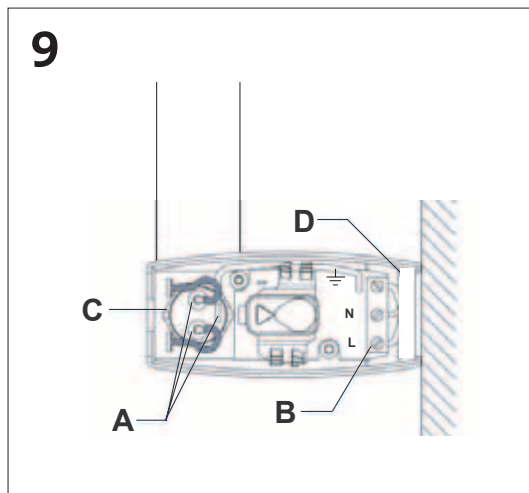
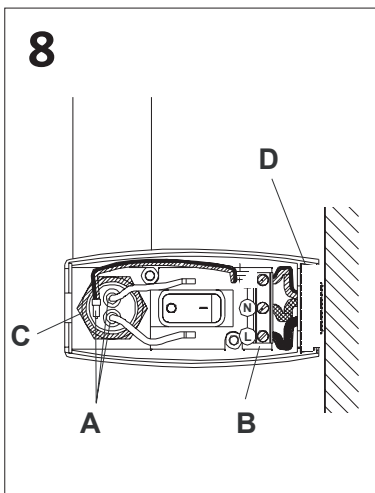
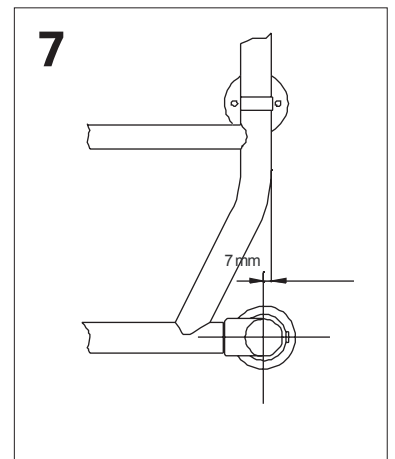
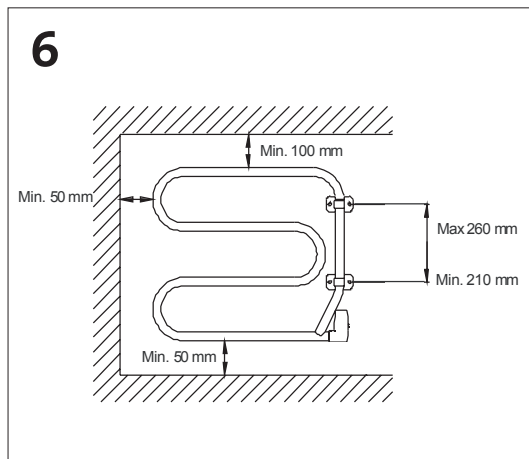
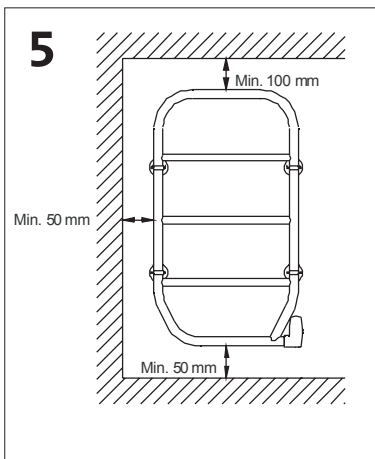
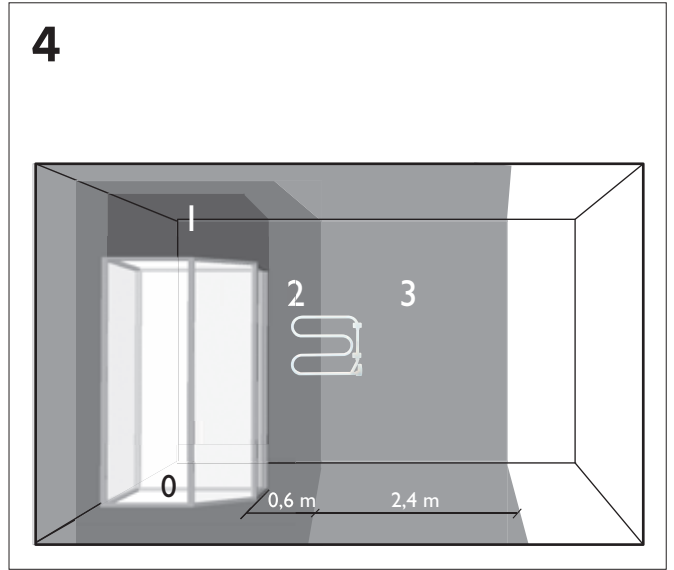
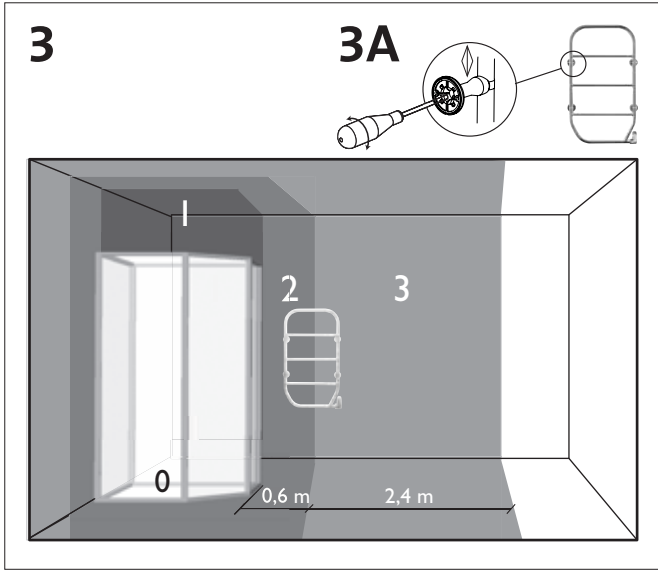
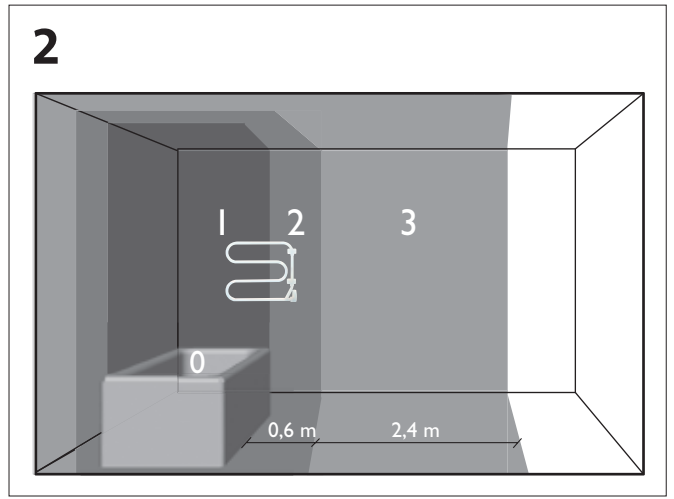
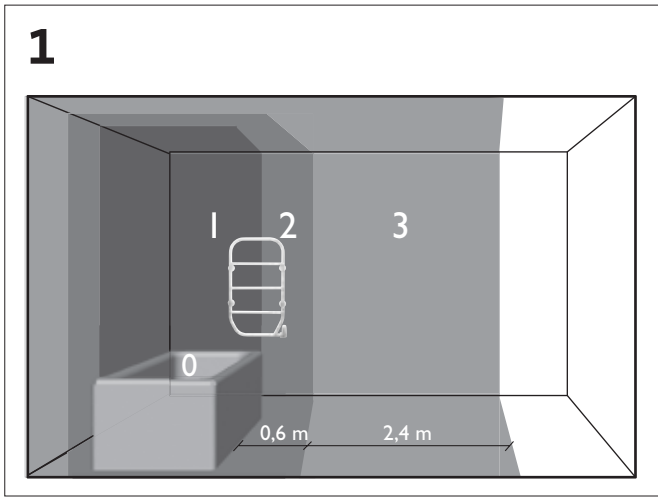
Nila | Nila R | Nila Ti Muria | Muria R | Muria Ti

Vätskefyllda handdukstorkar • Liquid-filled towel rails • Væskefylte håndkletørkere • Nestetäytteiset pyyhekuivaimet • Oliefyldt håndklædetørrer • Sèche-serviettes à fluide caloporteur • Flüssigkeitsgefüllte • Handtuchrockner • Toalheiros eléctricos a óleo • Secadores de toalla rellenos de líquido • Πετσέτοκρεμάστρες με υγρό • Жидкостные полотенцесушители



MONTERINGS- OCH BRUKSANVISNING • INSTRUCTIONS FOR FITTING AND USE

Monterings- og brukerveiledning • Asennus- ja käyttöohje • Monterings- og brugsanvisning • Notice de montage d'utilisation • Montage- und Betriebsanweisung • Instruções de montagem e utilização • Instrucciones de montaje y uso • Οδηγίες τοποθέτησης και χρήσης • Инструкции по установке и использованию



Nila	Handdukstork för fastmontage. Levereras med anslutningskabel /med stickpropp/ och väggfästen med skruv. Märkspänning 230 V. Kapslingsklass IP 44. Handdukstorken är utrustad med en allpolig brytare med ett kontaktavstånd på 3 mm.
Nila R	Som Nila, men med reglerbar ytemperatur 38-60°C.
Nila Ti	Som Nila, men med nedräknande timer steglöst reglerbar mellan 2 och 8 timmar, eller kontinuerlig drift.
Muria	Svängbar handdukstork för fast montage. Levereras med anslutningskabel /med stickpropp/ och väggfästen med skruv. Märkspänning 230V. Kapslingsklass IP 44. Handdukstorken är utrustad med en allpolig brytare med ett kontaktavstånd på 3 mm.
Muria R	Som Muria, men med reglerbar ytemperatur 38-60°C.
Muria Ti	Som Muria, men med nedräknande timer steglöst reglerbar mellan 2 och 8 timmar, eller kontinuerlig drift.

INSTALLATION

PLACERING

På en handdukstork som är fast monterad och permanent ansluten, får ramen sticka in i zon 1, men då måste den placeras så att strömbrytaren är placerad i zon 2 eller 3, se bild 1-4. Om stickpropp används måste hela handdukstorken placeras i minst zon 2. I och med att handdukstorken är värdbar bör strömbrytaren placeras bortvänd från badkar eller dusch. Minsta rekommenderade mått till omgivande begränsade ytor framgår av bild 5-6. Viktigt är att handdukstorken är till för att hänga handdukar på och får inte användas som handtag.

För att undvika att små barn skadar sig skall handdukstorken placeras så att den lägsta delen är minst 600 mm ovanför golvytan.

MONTERING OCH INKOPPLING

För en korrekt installation av handdukstorken är det viktigt att monteringen är utförd på ett sådan sätt att den är anpassad för normal användning och förutsägbar felanvändning. Ett antal faktorer måste tas i beaktande, bland annat valet av fastsättningsmetod för att säkra handdukstorkens upphängning på väggen. Väggens material, dess skick och möjliga krafter, stötar eller påfrestningar som handdukstorken kan tänkas utsättas för, bör beaktas innan installationen slutförs.

En jordfelsbrytare på högst 30 mA är obligatorisk om handdukstorken monteras i badrum, duschrum eller andra våtutrymmen.

Handdukstorken monteras på vertikal vägg med bifogad skruv. Minsta rekommenderade mått till omgivande begränsade ytor framgår av bild 5 och 6. Kopplingshuset med strömbrytaren skall sitta nedtill på handdukstorken.

För modell Nila/Nila R/Nila Ti gäller att väggfästena är flyttbara för att kunna anpassas till eventuella kakelfogar o dyl. De spänns fast bakifrån med skruven i centrum på väggfästet innan handdukstorken monteras på väggen, se bild 3 A.

För modell Muria/Muria R/Muria Ti gäller att det nedre väggfästet är flyttbart i höjddled inom angivna mått enligt bild 6. Väggfästena är fabriksmonterade för att ge tillräckligt svängmotstånd och behöver normalt ej justeras. Justering sker med skruven inuti fästet motsvarande bild 3 A.

Handdukstork med anslutningskabel och stickpropp

Handdukstorkens anslutningskabel med stickpropp anslutes till ett jordat vägguttag.

Handdukstork med anslutningskabel utan stickpropp

Handdukstorkens 3-ledarkabel anslutes i lämplig anslutningsdosa enligt följande:

Brun ledare = Fas
Blå ledare = Nolla
Grön/gul ledare = Skyddsledare

Elektrisk inkoppling skall utföras av behörig elektriker.

MODELL NILA/NILA R/NILA TI MED DOLD ANSLUTNING

Modell Nila/Nila R/Nila Ti kan alternativt monteras med s.k dold elanslutning (gäller ej modell Muria/Muria R/Muria Ti). Centrum för anslutningsledarnas väggutlopp framgår av bild 7. Den medlevererade täckbrickan används valfritt vid dold anslutning.

För montering med dold anslutning måste kopplingshuset ändras. Börja med att ta bort kopplingshusets lock genom att lossa de två skruvarna som håller fast locket. Tag därefter bort den monterade anslutningskabeln. Lossa sedan ledarna A på elpatronen varvid insatsen frigörs (se bild 8 för Nila och 9 för Nila R/Nila

Ti). Lossa muttern C helt med den medlevererade 6-kantshylsa (nyckelvidd 21 mm), och vrid underdelen på kopplingshuset så att genomföringen D kommer mot väggen, se bild 8 för Nila och 9 för Nila R/Nila Ti. Drag sedan åt muttern C ordentligt.

Elektrisk inkoppling skall utföras av behörig elektriker.

Montering med dold anslutning utan täckbricka

Orientera kopplingshuset så att hålet i genomföringen D centrerar anslutningskabeln och markera skruvhålen i väggfästena. Montera handdukstorken.

Montering med dold anslutning med täckbricka

Centrera täckbrickan över anslutningskabeln. Fäst den eventuellt med lim mot väggen. Håll upp handdukstorken och passa in kopplingshuset i brickan och markera skruvhålen i väggfästena. Montera handdukstorken.

Anslutning

För in kabel eller motsvarande i genomföringen D, tillse att tätning erhålls. Anslut inkommande ledare till plint B på insatsen, se bild 8 resp. 9. Placera insatsen i kopplingshuset och anslut ledarna A till elpatronen. Se till att genomföringen D ligger rätt. Montera locket så att den runda delen täcker det tidigare använda hålet för anslutningskabeln.

När man använder täckbricka måste kopplingshuset lyftas ut ca 1 mm över täckbrickan för att locket ska kunna monteras, se bild 10. Lossa skruvarna lite på det närmaste vägg-fästet och lyft ut handdukstorken från väggen. Sätt på locket och skjut in kopplingshuset i täckbrickan, se bild 10 och 11. Skruva fast locket och väggfästet.



Bifogad instruktionsdekal (som finns på baksidan av denna manual) fästs på kopplingshuset, placerad läsbar för användaren och orienterad så att vredet (i O-läge) överensstämmer med bilden (vid standardanslutning ovanför vredet och vid dold anslutning framför vredet).

ANVÄNDNING

Handdukstorken är allpoligt avstängd när strömbrytaren är i läge O. Handdukstorken kan vara påsatt hela tiden utan problem. Temperaturen på rören kan variera.

Nila R och Muria R: Ytemperaturen är reglerbar mellan ca 38°C och 60°C. Val av temperatur sker genom att vrida ratten. Vridning medurs ger högre temperatur.

Nila Ti och Muria Ti: Drifttiden är steglöst reglerbar mellan 2 och 8 timmar. Man kan även välja att ha värme på kontinuerligt. För kontinuerlig värme: Vrid vredet till ändläge ∞. Lampan tänds och lyser med fast sken. För timerinställning: Vrid vredet till önskad tidsperiod och aktivera genom att trycka på den trekantiga knappen/lampan. Den bekräftar genom att blinka innan den övergår till fast sken under den inställda tiden. Värmningen kan när som helst startas på valfri tidsperiod genom ny knapptryckning (bekräftas med blinkande sken). För att avbryta värmning måste vredet vara i läge O ca 10 sek (för att klara kortare strömavbrott).

Handdukstorken är endast avsedd för att torka textilier tvättade i vatten.

SKÖTSEL

Vid behov av rengöring och avtorkning av handdukstorken skall endast skonsamma rengöringsmedel användas.

ÖVRIGT

Om monteringsanvisningen inte följs kan det medföra överhettning och felaktig funktion.

Anslutningskabeln till denna apparat är av en speciell typ. Om den skadas och måste bytas ut skall den rekvireras och bytas ut av tillverkaren eller dennes ombud, eller av person med likvärdiga kvalifikationer, för att undvika fara.

Den maximala ytemperaturen som kan uppnås på frilagd yta är 60°C.

Denna handdukstork är fylld med en precis mängd vätska, varför reparationer som medför att handdukstorken måste öppnas endast får göras av tillverkaren eller dennes serviceombud. Eventuellt läckage skall åtgärdas av tillverkaren eller dennes ombud.

Vätskan i handdukstorken är inte frostkänslig.

Denna apparat är inte ämnad att användas av barn eller av personer med nedsatt mental förmåga eller med bristande kunskap och erfarenhet, om de inte blivit instruerade i användningen av apparaten av en person som ansvarar för dessa personers säkerhet. Barn skall övervakas så att de inte leker med apparaten.

GARANTI

Gällande garantitid är 10 år med undantag från elektriska komponenter där garantitiden är 2 år. Om problem eller eventuella reparationsbehov skulle uppstå ber vi Dig kontakta Din leverantör.

Nila	Fixed towel warmer for permanent installation. Supplied complete with connection cable /with plug and wall brackets with screws. Supply voltage: 230 V AC. For Australia 230V-240V Enclosure class IP 44. This appliance is equipped with an all-pole switch with a contact separation of 3 mm.
Nila R	As Nila, but with adjustable surface temp. 38-60°C.
Nila Ti	As Nila, but the countdown timer is continuously adjustable from 2 to 8 hours, or continuous operation.
Muria	Swivelling towel warmers for permanent installation. Supplied complete with connection cable /with plug and wall brackets with screws. Supply voltage 230 V AC. For Australia 230V-240V Enclosure class IP 44. This appliance is equipped with an all-pole switch with a contact separation of 3 mm.
Muria R	As Muria, but with adjustable surface temp. 38-60°C.
Muria Ti	As Muria, but the countdown timer is continuously adjustable from 2 to 8 hours, or continuous operation.

INSTALLATION POSITIONING

On a towelwarmer, which is fixed and permanently connected, the frame may protrude into zone 1, but then it must be positioned so that the switch is located in zones 2 or 3, see figures 1-4. If the plug is used, the whole of the towelwarmer must be positioned in at least zone 2. Since the towelwarmer is reversible, the switch should be positioned facing away from the bath or shower. The recommended minimum dimensions to limiting surfaces in the vicinity are indicated in figures 5-6. It is important to remember that the towelwarmer is there to hang towels on and must not be used to hold on to.

To avoid injuries to small children the towelwarmer must be positioned so that the lowest part is at least 600 mm above the floor.

ASSEMBLY AND CONNECTION

For the correct installation of radiators it is essential that the fixing of the towelwarmer is carried out in such a way that it is suitable for intended use and predictable misuse. A number of elements need to be taken into consideration including the fixing method used to secure the towelwarmer to the wall, the type and condition of the wall itself, and any additional potential forces or weights, prior to finalising installation.

A residual current device of 30 mA is compulsory if the towelwarmer is installed in a bathroom, shower or other wet areas.

Fit the towelwarmer on a vertical wall using the supplied screws. The minimum recommended distances from adjacent boundary surfaces are shown in fig. 5 and 6. The coupling box and switch/knob must be at the bottom of the towelwarmer.

The wall brackets for the Nila/Nila R/Nila Ti model can be repositioned to take account of any tile joints, etc. Tighten the brackets from the rear using the screw at the centre of the bracket before fitting the towel warmer to the wall; see fig. 3A.

The lower wall bracket of the Muria/Muria R/Muria Ti model can be adjusted vertically within the range shown in fig. 6. The wall brackets are assembled at the factory to provide sufficient swivel resistance and do not normally require adjustment. Any necessary adjustment can be made with the screw inside the bracket, as shown in fig. 3A.

TOWELWARMER WITH CONNECTION CABLE AND PLUG

Connect the towel warmer's connection cable to an earthed wall socket with the plug.

TOWELWARMER WITH CONNECTION CABLE WITHOUT A PLUG

Connect the towel warmer's 3-core cable to a suitable terminal box as follows:

Brown wire	= Live
Blue wire	= Neutral
Green/yellow wire	= Earth

The electrical installation must be done by an authorised electrician.

MODEL NILA/NILA R/NILA TI WITH CONCEALED CONNECTION

The Nila/Nila R/Nila Ti model can be installed with concealed connection as an alternative (not the Muria/Muria R/Muria Ti model). The centre of the wall outlet for the connecting wires can be seen in fig. 7. The supplied backing washer can be used here.

The connection box must be modified for installation with concealed connection. Start by removing the lid of the connection box by undoing the two screws which hold the lid in place. Then disconnect the installed connection cable. Remove wires A on the heating element and release the insert. Remove nut C completely, using the supplied 21 mm hexagon socket, and rotate the under

part of the terminal box so that bushing D faces the wall, see fig. 8 for Nila and 9 for Nila R/Nila Ti, and then tighten nut C securely.

The electrical installation must be done by an authorised electrician.

INSTALLATION WITH CONCEALED CONNECTION WITHOUT BACKING WASHER

Position the connection box so that the hole in bushing D centres the connection cable, and then mark the screw holes on the wall brackets. Install the towel-warmer.

INSTALLATION WITH CONCEALED CONNECTION WITH BACKING WASHER

Centre the backing washer over the connection cable. If necessary, secure it to the wall with adhesive. Offer up the towelwarmer, position the connection box on the washer, and mark the screw holes on the wall brackets. Install the towel-warmer.

CONNECTION

Pass the cable or equivalent through bushing D, ensuring that the sealing effect is maintained. Connect the incoming wire to terminal B on the insert; see fig. 8 and 9. Place the insert in the connection box and connect wires A to the heating element. Make sure that bushing D is correctly positioned. Fit the cover, so that the round part covers the hole previously used for the connection cable.

When using a backing washer, the connection box must be raised about 1 mm above the backing washer to allow the lid to be fitted; see fig. 10. Slacken the screws a little on the nearest wall bracket and pull the towelwarmer from the wall. Fit the cover and push the connection box into the backing washer; see fig. 10 and 11. Screw the cover and the wall bracket securely in place.



Fix the enclosed instruction sticker (on the back of this manual) to the connector housing in a readable place for the user, and position it so that the knob (in O position) is consistent with the image (at the standard connection above the knob and the concealed connection in front of the knob).

OPERATION

The towelwarmer is in all-pole disconnect mode when the switch is in O-position. The towelwarmer can be in constant operation without any risk. The temperature of the pipes may vary.

For the Nila R and Muria R models, the surface temperature is adjustable between ca. 38°C and 60°C. Choose a temperature by turning the knob clockwise for higher temperature.

Nila Ti and Muria Ti: The operating time is continuously adjustable from 2 to 8 hours. You can also choose to have the heating on continuously. For continuous heating: Turn the knob to the end position ∞. The lamp lights with a fixed beam. For timer setting: Turn the knob to the desired time period and activate by pressing the triangle button/lamp. This confirms through flashing before switching to a fixed beam during the set time. The heating can always be restarted at any time by pressing the button again (confirmed by a flashing light). To stop the heating, the knob must be in position O for about 10 seconds (to handle short power failures).

This appliance is intended only for drying textile material washed in water.

CARE

Use only mild cleaning agents when cleaning and wiping of the towelwarmer is necessary.

CAUTION

If the instructions for fitting and use are not followed, this may lead to overheating and malfunction.

The connection cable to this appliance is a special type. If it is damaged and must be replaced, it must be ordered and replaced by the manufacturer or its representative, or person with equivalent qualifications, in order to avoid any danger.

The maximum surface temperature that can be reached by an exposed surface is 60°C.

This towelwarmer is filled with a precise quantity of liquid, and any repairs that involve opening the towelwarmer must be carried out by the manufacturer or his service representative. Any leakage must be dealt with by the manufacturer or his representative.

The liquid in the towelwarmer is not frost sensitive.

This appliance is not intended for use by children or by people with impaired mental ability, or who lack knowledge or experience, unless they have been instructed in the use of the appliance by a person responsible for their safety. Children should be supervised to ensure they do not play with the appliance.

WARRANTY

The warranty is valid for 10 years except for electrical components which is valid for 2 years. In the event of any problems or repairs, please contact your supplier.

Nila	Håndkjetørker for fast montering. Leveres med 1,5 m ledning /og plugg/ for tilkobling, og veggfester med skruer. Merkespenning 230V. Kapslingsklasse IP 44. Apparatet er utstyrt med en flerpolet bryter med en kontaktavstand på 3 mm.
Nila R	Som Nila, men med regulerbar overflatetemperatur 38-60°C.
Nila Ti	Som Nila, men med nedtellingstimer trinnløst regulerbar mellom 2 og 8 timer, eller kontinuerlig drift.
Muria	Svingbar håndkjetørker. Leveres med 1,5 m ledning og plugg for tilkobling, og veggfester med skruer. Merkespenning 230V. Kapslingsklasse IP 44. Apparatet er utstyrt med en flerpolet bryter med en kontaktavstand på 3 mm.
Muria R	Som Muria, men med regulerbar overflatetemperatur 38-60°C.
Muria Ti	Som Muria, men med nedtellingstimer trinnløst regulerbar mellom 2 og 8 timer, eller kontinuerlig drift.

INSTALLASJON

PLASSERING

På en håndkjetørker som er fastmontert og permanent tilkoblet kan rammen stikke inn i sone 1, men da må den plasseres slik at strømbryteren er plassert i sone 2 eller 3, se bildene 1-4. Hvis det brukes støpsel må hele håndkjetørkeren plasseres minst i sone 2. Siden håndkjetørkeren er vendbar, bør strømbryteren plasseres slik at den vender bort fra badekar eller dusj. Det anbefalte minstemålet for begrensede flater i omgivelsene fremgår av bildene 5-6. Håndkjetørkeren skal brukes til å henge håndklær på og må ikke brukes som håndtak.

For å unngå at små barn skades, må håndkjetørkeren plasseres slik at den laveste delen er minst 600 mm over gulvet.

MONTERING

For riktig installasjon av håndkjetørkerer er det av vesentlig betydning at monteringen av radiatoren utføres på en slik måte at den er egnet for den bruk den er beregnet på, og for forutsigbar feilbruk. En rekke elementer må tas i betraktning før monteringen ferdigstilles, inkludert hvordan håndkjetørkeren festes til vegg, hvilken type vegg den festes på, samt dennes tilstand, i tillegg til eventuelle andre krefter eller vekter som kan virke på festet.

En jordfeilbryter på maksimum 30 mA er obligatorisk om håndkjetørkeren monteres i badetrom, dusjrom eller andre våtrom.

Håndkjetørkeren monteres vertikalt på vegg med vedlagte skruer. NB! Håndkjetørkeren må monteres riktig vei (ikke monteres opp ned). Minste anbefalte mål til omgivende, begrensede flater fremgår av bilde 6. Koblingshuset plasseres nede til høyre eller venstre side på håndkjetørkeren.

På modellene Nila/Nila R/Nila Ti er veggfestene flyttbare for å kunne tilpasses til eventuelle flisfuger o.l. Veggfestene spennes fast bakfra med skruen i sentrum av veggfestet før håndkjetørkeren monteres på vegg.

På modell Muria/Muria R/Muria Ti er det nedre veggfestet flyttbart i høyden innenfor de mål som er oppgitt på bilde 6. Veggfestene er fabrikkmontert for å gi tilstrekkelig svingemotstand og behøver normalt ikke å justeres. Justering skjer med skruen inne i festet tilsvarende bilde 3A.

TILKOBLING AV HÅNDKJETØRKER MED PLUGG

Håndkjetørkerens ledning med plugg kobles til en jordet stikkontakt. Dersom man foretrekker å montere modell Nila/Nila R som en fast elektrisk installasjon, skal dette utføres av godkjent elektriker. NB! Modell Muria/Muria R er ikke beregnet for skjult tilkobling.

TILKOBLING AV HÅNDKJETØRKER MED TILKOBLINGSLEDNING

Håndkjetørkerens 3-lederkabel kobles hensiktsmessig i koblingsboks på følgende måte:

Brun leder	= Fase 1
Blå leder	= Fase 2
Grønn/gul leder	= Jording

Elektrisk tilkobling må utføres av kvalifisert elektriker.

MODELL NILA/NILA R/NILA TI MED SKJULT TILKOBLING

Bilde 7

Modell Nila/Nila R/Nila Ti kan alternativt monteres med skjult elektrisk tilkobling. Plassering av hull i vegg for tilkoblingsledningene fremgår av bilde 7. Ved skjult tilkobling kan man eventuelt velge å bruke "dekkningen" som følger med i forpakningen.

Bilde 8 (Nila) och bilde 9 (Nila R/Nila Ti)

Før man foretar montering med skjult tilkobling, må koblingshuset endres. Begynn med å fjerne lokket på koblingshuset ved å løsne de to skruene som

holder fast lokket. Deretter fjernes den monterte tilkoblingsledningen. Løsne deretter lederne A på elpatronen. Derved frigjøres innsatsen. Løsne mutteren C helt, bruk 6-kants pipenøkkel som følger med (21 mm), og vri underdelen på koblingshuset slik at enden med gjennomføringen D kommer mot vegg, se bilde 8 for Nila och 9 for Nila R/Nila Ti. Trekk deretter til mutteren C ordentlig.

Elektrisk tilkobling må utføres av kvalifisert elektriker.

MONTERING MED SKJULT TILKOBLING UTEN DEKKRING

Orienter koblingshuset slik at hullet i gjennomføringen D sentrerer tilkoblingsledningen, og markér skru hullene i veggfestene. Skru deretter fast håndkjetørkeren.

MONTERING MED SKJULT TILKOBLING MED DEKKRING

Sentrér dekkningen over tilkoblingsledningen. Fest den eventuelt med lim på vegg. Hold opp håndkjetørkeren, før koblingshuset inn i ringen, og markér skru hullene i veggfestene. Skru deretter fast håndkjetørkeren.

TILKOBLING

Før inn ledningen i gjennomføringen D, og pass på at du får tetning mot røret. Koble innkommende leder til klemme B på innsatsen, se bilde 8 eller 9. Plassér innsatsen i koblingshuset, og koble lederne (A) til elpatronen. Pass på at gjennomføringen D ligger riktig. Monter lokket slik at den runde delen dekker det tidligere brukte hullet for tilkoblingsledningen.

Bilde 10 og 11

Dersom man bruker dekkningen, må koblingshuset løftes ut, ca 1 mm over dekkningen, for at lokket skal kunne monteres. Løsne skruene litt på det nærmeste veggfestet, og løft ut håndkjetørkeren fra vegg. Sett på lokket og skyv koblingshuset inn i dekkningen. Skru fast lokket og veggfestet.



Den vedlagte instruksjonsoversikten (på baksiden av denne manualen) festes på koblingshuset slik at den er leselig for brukeren, og orientert slik at vrideren (i O-stilling) stemmer overens med bildet (ved standardtilkobling ovenfor vrideren og ved skjult tilkobling foran vrideren).

BRUK

Håndkjetørkeren er allpolig avstengt når strømbryteren står i O-stilling. Håndkjetørkeren kan stå på hele tiden uten problemer. Temperaturen på rørene kan variere.

På modellene Nila R og Muria R er overflatetemperaturen regulerbar mellom ca 38°C og 60°C. Valg av temperatur skjer ved å vri på rattet.

Nila Ti og Muria Ti: Drifttiden kan reguleres trinnløst mellom 2 og 8 timer. Man kan også velge å ha varmen på kontinuerlig. For kontinuerlig varme: Drei vrideren til endeposisjon ∞. Lampen begynner å lyse med fast lys. For timerinnstilling: Drei vrideren til ønsket tidsperiode, og aktiver ved å trykke på den trekantede knappen/lampen. Den bekrefter ved å blinke før den går over til fast lys gjennom innstillingstiden. Varmingen kan når som helst startes på nytt med valgfri tidsperiode ved å trykke på knappen en gang til (bekreftes med blinkende lampe). Varmingen avbrytes ved å stille vrideren i O-posisjon i ca. 10 sekunder (for å tåle kortere strømvbrudd).

Denne håndkjetørkeren er bare beregnet på tørking av tekstiler som er vasket i vann.

STELL

Det skal kun benyttes skånsomme rengjøringsmidler ved rengjøring av håndkjetørkeren.

ANNET

Det er viktig å følge den vedlagte monteringsanvisning for å unngå overoppheving og for å sikre at håndkjetørkeren virker generelt som den skal.

Tilkoblingskabelen til dette apparatet er av en spesiell type. Hvis den skades og må byttes ut, må den rekvireres og byttes ut av produsenten eller dennes representant eller av en person med tilsvarende kvalifikasjoner for å unngå farlige situasjoner.

Denne håndkjetørkeren er fylt med en nøye tilpasset veskemengde. Derfor skal reparasjoner som medfører at håndkjetørkeren må åpnes, bare utføres av produsenten eller dennes godkjente servicetekniker. Eventuell lekkasje skal repareres av produsenten eller dennes godkjenteservicetekniker.

Væsken i håndkjetørkeren er ikke følsom for frost.

Dette apparatet er ikke beregnet på å brukes av barn eller personer med nedsatte mentale evner eller med mangel på kunnskaper og erfaringer hvis de ikke har fått instruksjoner i bruken av apparatet av en person som har ansvar for disse personenes sikkerhet. Hold godt øye med barn så de ikke leker med apparatet.

GARANTI

Gjeldende garantitid er 10 år. Unntatt er elektriske komponenter der garantitiden er 2 år. Hvis det oppstår problemer eller behov for reparasjon, vennligst kontakt din leverandør.

Nila	Kiinteästi asennettava kuivausteline. Mukana pistotulpalla varustettu liitosjohto, seinäkiinnikkeet ja ruuvit. Nimellisjännite 230 V. Suojausluokka IP 44. Laitte on varustettu moninapaisella katkaisijalla jonka kosketinväli on vähintään 3mm.
Nila R	Kuten Nila, mutta säädettävä pintalämpötila 38-60°C.
Nila Ti	Kuten Nila, mutta sisältää portaattomasti 2 ja 8 tunnin välille tai jatkuvalle käytölle säädettävän ajastimen.
Muria	Kääntyvä kiinteästi asennettava kuivausteline. Mukana pistotulpalla varustettu liitosjohto, seinäkiinnikkeet ja ruuvit. Nimellisjännite 230 V. Suojausluokka IP 44. Laitte on varustettu moninapaisella katkaisijalla jonka kosketinväli on vähintään 3 mm.
Muria R	Kuten Muria, mutta säädettävä pintalämpötila 38-60°C.
Muria Ti	Kuten Muria, mutta sisältää portaattomasti 2 ja 8 tunnin välille tai jatkuvalle käytölle säädettävän ajastimen.

ASENNUS

SUOSITUSPAIKKA

Pyyhekuivaimessa, joka on asennettu kiinteästi ja kytketty pysyvästi, runko saa ulottua vyöhykkeelle 1, mutta silloin se on sijoitettava niin, että virrankatkaisin tulee vyöhykkeelle 2 tai 3, katso kuva 1-4. Jos pistotulppa käytetään, koko pyyhekuivain täytyy sijoittaa vähintään vyöhykkeelle 2. Pyyhekuivain on käännettävä, ja siksi virtakytkin on sijoitettava pois päin kylpyammeesta tai suihkusta. Suositeltavat vähimmäisetäisyydet ympäröivistä rakenteista näkyvät kuvassa 5-6. Pyyhekuivain on tarkoitettu käytettäväksi vain pyyhkeiden ripustamiseen, ei kädensijana.

Pienten lasten suojaamiseksi pyyhekuivain on asennettava siten, että sen alin kohta on vähintään 600 mm lattian yläpuolella.

ASENNUS JA KYTKENTÄ

Pyyhekuivaimien oikean asennuksen kannalta on tärkeää, että pyyhekuivain kiinnitetään käyttötarkoitusta vastaavalla ja ennustettavissa olevaa väärikkäyttöä ennakoivalla tavalla. Ennen lopullista asentamista huomioon otettavia seikkoja ovat mm. pyyhekuivaimen kiinnitystapa seinään, seinän tyyppi ja kunto sekä lämmittimen mahdollisesti kohdistuvat muut voimat ja painot.

Enintään 30 mA:n vikavirtasuojakytkin on pakollinen, jos pyyhekuivain asennetaan kylpyhuoneeseen, suihkuhuoneeseen tai muuhun märkätilaan.

Kuivausteline kiinnitetään pystysuoralle seinälle mukana olevilla ruuveilla. Pienimmät suositeltavat etäisyydet ympärillä oleviin rajoittaviin pintoihin näkyvät kuvista 5 ja 6.

Nila/Nila R/Nila Ti-malleissa seinäkiinnikkeitä voidaan siirtää kaakelisaumojen yms. mukaan. Kiinnikkeet kiristetään paikoilleen kiinnikkeen takana keskellä olevalla ruuvilla ennen kuin kuivausteline asennetaan seinälle, ks. kuva 3 A.

Muria/Muria R/Muria Ti-malleissa alempi seinäkiinnike on säädettävissä korkeus-suunnassa kuvan 6 mittojen mukaan. Riittävän kääntövuorustuksen aikaansaamiseksi seinäkiinnikkeet on asennettu tehtaalla eikä niitä yleensä tarvitse säätää. Säätö tehdään kiinnikkeen sisällä olevalla ruuvilla kuvan 3 A mukaisesti.

PYYHEKUIVAIN LIITOSJOHDOLLA JA PISTOTULPALLA

Pyyhekuivaimen pistotulppa liitetään maadoitettuun pistorasiaan.

PYYHEKUIVAIN LIITOSJOHDOLLA ILMAN PISTOTULPPAA

Pyyhekuivaimen 3-johtiminen liitäntäjohto kytketään liitäntärasiaan seuraavasti:

Ruskea johdin = Vaihe
Sininen johdin = Nolla
Keltavihreä johdin = Suojamaa

Kiinteän kytkennän saa tehdä vain sähköasentaja.

MODELL NILA/NILA R/NILA TI:N-MALLIEN UPPOLIITÄNTÄ

Nila/Nila R/Nila Ti-malli voidaan asentaa myös uppoliitännänä (ei koske Muria/Muria R/Muria Ti-mallia). Syöttöjohdon läpivientireiän keskipiste selviää kuvasta 7. Uppoliitännässä voidaan käyttää myös mukana toimitettua peitelevyä. Kytkentärasiaa on muutettava uppoasennusta varten. Poista kytkentärasian kansi avaamalla kaksi kannen kiinnitysruuvia. Irrota sen jälkeen asennettu liitosjohto. Irrota sitten sähkövuorustuksen johtimet johtimet A, jolloin sisäosa virtajohtimiseen vapautuu (katso kuva 8 Nila ja kuva 9 Nila R/Nila Ti). Avaa mutteri C kokonaan mukana toimitettavalla 21 mm:n hylsyavaimella ja käännä kytkentärasian alaosa siten, että läpivienti D tulee seinää vasten, katso kuva 8 Nila ja kuva 9 Nila R/Nila Ti. Kiristä sitten mutteri C huolellisesti.

Kiinteän kytkennän saa tehdä vain sähköasentaja.

UPPOASENNUS ILMAN PEITELEVYÄ

Kohdista kytkentärasia siten, että liitosjohto tulee keskelle läpivientireikää D ja merkitse seinäkiinnikkeiden ruuvinreiät. Kiinnitä kuivausteline seinään.

UPPOASENNUS PEITELEVYN KANSSA

Keskitä peitelevy liitosjohdon päälle. Kiinnitä se vaikka liimalla seinään. Kannattele kuivaustelinettä paikallaan ja sovita kytkentärasia peitelevyyn ja merkitse seinäkiinnikkeiden ruuvinreiät. Kiinnitä kuivausteline seinään.

LIITÄNTÄ

Pujota johto tai vastaava läpiviennin D läpi huolehtien siitä, että tiiviste pysyy paikoillaan. Kytke sisääntulevat johtimet sisäosan liittimeen B, katso kuvat 8 ja 9. Aseta sisäosa kytkentärasiaan ja kytke johtimet A sähkövuorustukseen. Tarkista, että läpivienti D on kunnolla paikoillaan. Kiinnitä kansi siten, että pyöreä osa peittää liitosjohdon entisen reiän.

Peitelevyä käytettäessä kytkentärasiaa on kohotettava n. 1 mm peitelevyn ulkopuolelle, jotta kansi voidaan asentaa paikalleen, katso kuva 10. Löysää lähimmän seinäkiinnikkeen ruuveja hieman ja kohota kuivaustelinettä irti seinästä. Aseta kansi paikalleen ja paina kytkentärasia peitelevyyn, katso kuvat 10 ja 11. Kiristä kannen ja seinäkiinnikkeen ruuvit.



Mukana toimitettu ohjetarra (joka on tämän oppaan takasivulla) kiinnitetään kytkentärasiaan. Tarra sijoitetaan niin, että käyttäjä voi lukea sen, ja suunnataan niin, että katkaisija (O-asennossa) vastaa kuvaa (vakioliitännässä katkaisijan yläpuolelle ja piilotetussa liitännässä katkaisijan eteen).

KÄYTTÖ

Pyyhekuivain on täysin pois päältä silloin, kun virrankatkaisin on asennossa O. Kuivausteline voi olla päällä jatkuvasti. Putken lämpötila voi vaihdella.

Malleissa Nila R ja Muria R on säädettävä pintalämpötila 38°C-60°C. Pintalämpötilan valinta tapahtuu säätimestä kääntämällä. Käännettäessä säädintä myötöpäivään pintalämpötila kasvaa.

Nila Ti ja Muria Ti: Käyttöaika voidaan säätää portaattomasti 2 ja 8 tunnin välille. Lämmön voi kytkeä päälle myös jatkuvasti. Jatkuva lämmitys: Käännä katkaisin ääriasentoon ∞. Valo syttyy ja palaa vilkkumatta. Ajastinasetus: Käännä katkaisija halutun ajan kohdalle ja aktivoi ajastin painamalla kolmikulmaista painiketta/lamppua. Valo vahvistaa asetuksen vilkkumalla ennen kuin se alkaa palaa katkottomasti aika-asetuksen ajan. Lämmitys voidaan käynnistää uudelleen milloin tahansa painamalla painiketta uudelleen (valovahvistus vilkkumalla). Lämmitys katkaistaan kääntämällä katkaisija O-asentoon noin 10 sekunniksi (lyhyiden virtakatkojen kuittaaminen).

Tämä pyyhekuivain on tarkoitettu vain vedellä pestyjen tekstiilien kuivatukseen.

HOITO

Tarvittaessa kuivaustelineen puhdistuksessa ja pyyhkimisessä saa käyttää vain mietoja puhdistusaineita.

HUOMI

Jos asennusohjeita ei noudateta, seurauksena voi olla ylikuumentuminen ja toimintahäiriö.

Tämän laitteen liitäntäkaapeli on erikoistyyppinen. Jos se vaurioituu ja täytyy vaihtaa, se täytyy tilata valmistajalta ja sen saa vaihtaa valmistaja tai sen edustaja tai henkilö, jolla on vastaava pätevyys, jotta vaara voidaan välttää.

Paljaan pinnan lämpötila voi korkeimmillaan nousta 60°C:seen.

Kuivausteline on täytetty tietyllä määrällä nestettä, jonka vuoksi kuivaustelineen avaamista edellyttäviä korjauksia saa tehdä vain valmistaja tai valtuutettu huoltoliike. Mahdolliset vuodot korjaa valmistaja tai valtuutettu huoltoliike.

Pyyhekuivaimen neste ei ole hallanarkaa.

Tätä laitetta ei ole tarkoitettu lasten tai sellaisten henkilöiden käyttöön, joilla on heikentyneet älylliset kyvyt tai puutteelliset tiedot ja taidot, ellei kyseisen henkilön turvallisuudesta vastaava henkilö ole neuvonut heille laitteen käyttöä. Lapsia tulee valvoa niin, etteivät he pääse leikkimään laitteella.

TAKUU

Takuu on voimassa 10 vuotta lukuunottamatta sähkökomponentteja joissa se on 2 vuotta. Jos laitteen kanssa ilmenee ongelmia tai sitä on korjattava, ota yhteyttä laitteen myyjään.

Nilå	Håndklådetørrer til fast montering. Leveres med stikprop og vægbeslag med skruer. Mærkespænding 230 V. Indkapslingsklasse IP 44. Apparatet er udstyret med en flerpolet afbryder med en kontaktafstand på 3 mm.
Nilå R	Som Nilå, men med justerbar overfladetemperatur 38-60°C.
Nilå Ti	Som Nilå, men med nedtællingstimer, trinløs regulerbar mellem 2 og 8 timer, eller kontinuerlig drift.
Muria	Drejelig håndklådetørrer til fast montering. Leveres med tilslutningskabel og vægbeslag med skruer. Mærkespænding 230 V. Indkapslingsklasse IP 44. Apparatet er udstyret med en flerpolet afbryder med en kontaktafstand på 3 mm.
Muria R	Som Muria, men med justerbar overfladetemperatur 38-60°C.
Muria Ti	Som Muria, men med nedtællingstimer, trinløs regulerbar mellem 2 og 8 timer, eller kontinuerlig drift.

INSTALLATION

PLACERING

På en håndklådetørrer, som er fast monteret og permanent tilsluttet, skal rammen monteres i zone 1, men skal placeres på en sådan måde, at strømafbryderen er placeret i zone 2 eller 3, se illustration 1-4. Hvis der anvendes stikkontakt skal hele håndklådetørreren som minimum placeres i zone 2. Da håndklådetørreren er vendbar, skal strømafbryderen placeres bortvendt fra badekar eller bruser. Mindste anbefalede mål til de omgivende tilgrænsende områder fremgår af fig. 5-6. Bemærk venligst, at håndklådetørreren benyttes til håndklæder og ikke må anvendes som håndtag.

For at undgå, at små børn kommer til skade på håndklådetørreren, skal den anbringes, så den nederste del hænger min. 600 mm over gulvniveau.

MONTERING OG TILKOBLING

I forbindelse med korrekt installation af håndklådetørrere er det vigtigt, at håndklådetørreren monteres på en måde, der letter den tilsigtede betjening og forudsigelig fejlbetjening af håndklådetørreren. Det er nødvendigt at tage hensyn til en række forhold, herunder hvilken fastgørelsesmetode der bruges til at fastgøre håndklådetørreren til væggen, væggen type og tilstand samt andre potentielle kraft- eller vægtpåvirkninger, inden installationen afsluttes.

En jordfejlsafbryder på 30 mA er obligatorisk, hvis håndklådetørreren monteres på badeværelser, i bruserum eller andre vådrum.

Håndklådetørreren monteres på en lodret væg med vedlagte skruer. Den anbefalede minimumsafstand til omgivende begrænsende overflader fremgår af billede 5 og 6. Tilslutningshuset med strømkontakten skal sidde forinden på håndklådetørreren.

For model Nilå/Nilå R/Nilå Ti gælder det, at vægbeslagene er flytbare for at kunne tilpasse dem til eventuelle flisefuger o. lign. De spændes fast bagfra med skruen i midten af vægbeslaget, før håndklådetørreren monteres på væggen, se billede 3A.

For model Muria/Muria R/Muria Ti gælder det, at det nederste vægbeslag kan højdejusteres inden for de angivne mål i henhold til billede 6. Vægbeslagene er fabriksmonterede for at give tilstrækkelig svingmodstand og behøver normalt ikke efterjusteres. Justeringen foretages med skruen i beslaget i henhold til billede 3A.

HÅNDKLÅDETØRRER MED TILSLUTNINGSKABEL OG STIKPROP

Håndklådetørrerens tilslutningskabel med stikprop tilsluttes til en jordet vægkontakt.

HÅNDKLÅDETØRRER MED TILSLUTNINGSKABEL UDEN STIKPROP

Håndklådetørrerens 3-lederkabel tilsluttes til en egnet tilslutningsdåse i henhold til følgende:

Brun leder	= Fase
Blå leder	= Nul
Grøn/gul leder	= Jord

Tilslutning skal udføres af en autoriseret elinstallatør.

MODEL NILÅ/NILÅ R/NILÅ TI MED SKJULT TILSLUTNING

Model Nilå/Nilå R/Nilå Ti kan alternativt monteres med såkaldt skjult eltilslutning (gælder ikke model Muria/Muria R/Muria Ti). Midten for tilslutningsledernes vægudtag fremgår af billede 7. Den medleverede dækplade anvendes valgfrit ved skjult tilslutning.

Før montering med skjult tilslutning skal tilslutningshuset ændres. Start med at fjerne tilslutningshusets låg ved at løsne de to skruer, der fastholder låget. Løsn derefter det monterede tilslutningskabel og leder A på elpatronen, hvorved indsatsen frigøres (Nilå: billede 8, Nilå R/Nilå Ti: billede 9).

Løsn møtrik C helt, brug 6-kantnøgle (med nøglestørrelse 21 mm), og drej tilslutningshusets nedre del, således at enden med gennemføringen D vendes mod væggen, se billede 8/9. Fastspænd derefter møtrik C.

Tilslutning skal udføres af en autoriseret elinstallatør.

MONTERING MED SKJULT TILSLUTNING UDEN DÆKPLADE

Drej tilslutningshuset således, at hullet i gennemføring D centrerer tilslutningskablet og marker skruehullerne i vægbeslaget. Monter håndklådetørreren.

MONTERING MED SKJULT TILSLUTNING MED DÆKPLADE

Centrer dækpladen over tilslutningskablet. Fastgør den eventuelt med lim på væggen. Hold håndklådetørreren op, tilpas tilslutningshuset til pladen og marker skruehullerne i vægbeslaget. Monter håndklådetørreren.

TILSLUTNING

Før kablet ind i gennemføringen D, sørg for tæt slutning. Tilslut de indkommende ledere til terminal B på indsatsen, se billede 8/9. Placer indsatsen i koblingshuset og tilslut lederne A til elpatronen. Sørg for at gennemføring D ligger tæt. Monter låget således, at den runde del dækker det tidligere benyttede hul for tilslutningskablet. Når der benyttes en dækplade, skal tilslutningshuset løftes ca. 1 mm 38-60°C over dækpladen, så låget kan monteres, se billede 10. Løsn skruerne lidt på det nærmeste vægbeslag og træk håndklådetørreren ud fra væggen. Sæt låget på og skyd tilslutningshuset ind i dækpladen, se billede 10 og 11. Fastgør låget og vægmonteringen.

Vedlagte instruktionsmærkat (som findes på bagsiden af denne brugervejledning) sættes fast på koblingshuset, placeres læsbar for brugeren og i en retning, så drejeknappen (i O-stilling) svarer til illustrationen (ved standardtilslutning over drejeknappen og ved skjult tilslutning foran drejeknappen).



BRUG

Håndklådetørreren er alpolet afbrudt, når strømafbryderen er til O-stilling. Håndklådetørreren kan uden problemer være tilkoblet hele tiden. Temperaturen på rørene kan variere.

På model NilåR og Muria R er overfladetemperaturen justerbar mellem ca. 38-60°C.

Nilå Ti og Muria Ti: Driftstiden er trinløs regulerbar mellem 2 og 8 timer. Man kan også vælge at have varme på kontinuerligt. For kontinuerlig varme: Drej knappen til endestilling ∞. Pæren tænder og lyser med fast lys. For timerindstilling: Drej knappen til ønsket tidsperiode og aktiver ved at trykke på den trekantede knap/pære. Den bekræfter ved at blinke, inden den går over til fast lys under den indstillede tid. Opvarmningen kan omstartes når som helst i en valgfri periode ved at trykke på knappen igen (bekræftes med blinkende lys). For at afbryde opvarmningen skal drejeknappen være i O-stilling i ca. 10 sekunder (for at klare kortere strømafbrydelser).

Håndklådetørreren er kun beregnet til tørring af tekstiler vasket i vand.

PLEJE

Ved behov for rengøring og aftørring af håndklådetørreren må der kun bruges skånsomme rengøringsmidler.

ANDET

Hvis monteringsanvisningen ikke følges, kan dette føre til overophedning og fejlfunktion.

Tilslutningskablet til dette apparat er af en særlig type. Hvis den bliver beskadiget eller udskiftet, skal den rekvireres og udskiftes af producenten eller dennes repræsentant, alternativt en person med ligeværdige kvalifikationer, for at undgå fare.

Den maksimale udvendige temperatur, der kan opnås på en blottet overflade er 60°C.

Denne håndklådetørrer er fyldt med en nøjagtigt afmålt væskemængde. Derfor må reparationer, som medfører, at håndklådetørreren åbnes, kun udføres af producenten eller dennes servicerepræsentant. Eventuelle lækager skal udbedres af producenten eller dennes repræsentant.

Væsken i håndklådetørreren er ikke frostfølsom.

Dette apparat må ikke anvendes af børn eller mennesker med nedsatte mentale evner eller med manglende viden og erfaring, hvis de ikke er blevet instrueret i brugen af apparatet af en person, der har ansvaret for disse personers sikkerhed. Børn skal overvåges, så de ikke leger med apparatet.

GARANTI

Garantien fælder i 10 år, undtagen for elektriske komponenter, hvor den er 2 år. I tilfælde af problemer eller reparationer kontaktes leverandøren.

Nila	Sèche-serviettes fixe en installation permanente. Fourni avec cordon d'alimentation /avec prise mâle/, supports muraux et vis. Tension d'alimentation: 230 V. Classe de protection: IP 44. Cet appareil possède un interrupteur omnipolaire ayant une distance d'ouverture de contact d'au moins 3 mm
Nila R	Comme le modèle Nila, mais avec une température de surface réglable (38° – 60°C).
Nila Ti	Comme pour Nila, mais le minuteur est réglable en permanence de 2 à 8 heures, ou en fonctionnement continu.
Muria	Sèche-serviettes pivotant en installation permanente. Fourni avec cordon d'alimentation avec prise mâle, supports muraux et vis. Tension d'alimentation: 230 V. Classe de protection: IP 44. Cet appareil possède un interrupteur omnipolaire ayant une distance d'ouverture de contact d'au moins 3 mm.
Muria R	Comme le modèle Muria, mais avec une température de surface réglable (38° – 60°C).
Muria Ti	Comme pour Muria, mais le minuteur est réglable en permanence de 2 à 8 heures, ou en fonctionnement continu.

INSTALLATION

EMPLACEMENT

Sur un sèche-serviettes fixe et branché en permanence, l'armature peut s'enfoncer dans la zone 1. Il faut alors le placer de manière à ce que l'interrupteur se trouve dans la zone 2 ou la zone 3 (voir les figures 1 à 4). Si vous utilisez la prise, il faut place le sèche-serviettes tout entier au moins dans la zone 2. Étant donné que le sèche-serviettes est réversible, l'interrupteur doit se trouver du côté opposé de la baignoire ou de la douche. Les distances minimales entre le sèche-serviettes et les surfaces attenantes sont indiquées dans le schéma 5-6. Il est important de garder à l'esprit que le sèche-serviettes sert à suspendre les serviettes et non pas à s'agripper.

Veiller à positionner la partie inférieure du sèche-serviettes à au moins 600 mm du sol, de manière qu'elle ne soit pas accessible aux enfants en bas âge.

MONTAGE ET BRANCHEMENT ÉLECTRIQUE

Pour une parfaite installation des sèche-serviettes, il est primordial que la fixation du sèche-serviettes soit effectuée de manière appropriée pour l'utilisation prévue et toute mauvaise utilisation prévisible. Un certain nombre d'éléments doivent être pris en considération avant de réaliser l'installation comme le type et la qualité de la fixation entre le sèche-serviettes et le mur, le type et l'état du mur lui-même ainsi que les charges possibles après le montage.

Il est impératif d'utiliser un dispositif différentiel à courant résiduel de 30 mA si vous souhaitez installer le sèche-serviettes dans une salle de bains ou une salle de douche, ou dans une pièce humide.

Monter le sèche-serviettes sur une paroi verticale au moyen des vis fournies. Les distances de sécurité recommandées aux surfaces adjacentes sont les figures 5 et 6. Le boîtier de raccordement avec interrupteur doit être situé en partie basse du sèche-serviettes.

Sur le modèle Nila/Nila R/Nila Ti, la position des supports muraux est réglable en fonction de la position des joints de carrelage, etc. Fixer les supports au moyen de la vis centrale au dos avant de monter le sèche-serviettes (voir figure 3A).

Sur le modèle Muria/Muria R/Muria Ti, le support inférieur est réglable en hauteur dans les limites suivant la figure 6. Les supports sont montés en usine afin d'offrir une résistance suffisante à la rotation et n'ont pas en principe à être réglés. S'il est nécessaire de les régler, employer pour ce faire la vis centrale du support (voir figure 3A).

SÈCHE-SERVETTES AVEC CORDON D'ALIMENTATION ET PRISE MÂLE

Brancher le cordon d'alimentation avec prise mâle du sèche-serviettes sur une prise femelle avec terre.

SÈCHE-SERVETTES AVEC CORDON D'ALIMENTATION SANS PRISE MÂLE

Brancher le cordon à trois fils à une boîte de jonction appropriée comme suit:

Fil brun	= Phase
Fil bleu	= Neutre
Fil vert/jaune	= Terre

L'installation devra être effectuée par un électricien agréé.

MODÈLE NILA À CONNEXION CACHÉE

Le modèle Nila/Nila R/Nila Ti se prête également à un montage à fils électriques cachés. Cette option n'est pas disponible pour le modèle Muria/Muria R/Muria Ti. Le centre de la sortie murale des fils électriques est indiqué sur la figure 7. L'emploi de la rondelle de recouvrement fournie est facultatif.

Le bornier doit être modifié préalablement au montage. Commencer par dévisser (2 vis) et enlever le cache-bornes. Enlever le cordon d'alimentation. Détacher les fils A de l'élément chauffant, sur quoi l'interrupteur et le bornier sont libérés.

Desserrer complètement l'écrou C au moyen d'une clé à douille hexagonale de 21 mm, et faire pivoter le bornier de façon à orienter la douille D face au mur (voir figure 8 pour le modèle Nila et figure 9 pour le modèle Nila R/Nila Ti). Resserrer à fond l'écrou C.

L'installation devra être effectuée par un électricien agréé.

MONTAGE À CONNEXION CACHÉE SANS RONDELLE DE RECOUVREMENT

Orienter le bornier de façon à aligner l'orifice de la douille D avec le cordon d'alimentation et repérer les trous de fixation dans les supports muraux. Monter le sèche-serviettes.

MONTAGE À CONNEXION CACHÉE AVEC RONDELLE DE RECOUVREMENT

Centrer la rondelle sur le cordon d'alimentation. Le fixer au besoin au mur avec de la colle. Soulever le sèche-serviettes et adapter le bornier à la rondelle et repérer les trous de fixation dans les supports muraux. Monter le sèche-serviettes.

BRANCHEMENT

Faire passer le cordon d'alimentation à travers la douille D et s'assurer de l'étanchéité. Raccorder les fils entrants au bornier B (voir figures 8 et 9). Insérer le bornier et l'interrupteur dans le logement et raccorder les fils A au sèche-serviettes. S'assurer que la douille D est correctement positionnée.

Remonter le cache-bornes en le faisant tourner de manière à ce que sa partie arrondie recouvre le trou précédemment utilisé pour le cordon d'alimentation. Si on utilise une rondelle, le bornier doit être soulevé de 1 mm au-dessus de celle-ci pour pouvoir monter le cache-bornes (voir figure 10). Desserrer quelque peu les vis du support mural le plus proche et dégager le sèche-serviettes du mur. Mettre le cache-bornes et insérer le bornier dans la rondelle (voir figures 10 et 11). Visser le cache-bornes et le support mural.



Collez l'étiquette d'instructions que vous trouverez au dos de ce manuel sur le bornier, à un endroit où elle sera lisible de l'utilisateur et placez-la de manière à ce que le bouton (en position 0) apparaisse comme sur l'image (au niveau de la prise standard au-dessus du bouton et de la prise masquée devant lui).

UTILISATION

Quand l'interrupteur est sur la position 0, le sèche-serviettes est dans un mode où toutes les fiches sont débranchées. Le sèche-serviettes peut être laissé allumé en permanence sans inconvénient. La température des tubes est susceptible de varier.

Pour les modèles Nila et Nila R, la température de surface peut être réglée entre 38° et 60°C. La température est choisie en tournant le bouton dans le sens des aiguilles d'une montre: plus on le tourne plus elle augmente.

Nila Ti et Muria Ti : Le temps de fonctionnement est réglable en permanence, de 2 à 8 heures. Vous pouvez toujours décider de laisser le chauffage en continu. Pour que le chauffage fonctionne en continu : tournez la poignée à fond, jusqu'à la position ∞. Le témoin reste allumé en permanence. Pour régler le minuteur : Tournez le bouton sur le temps souhaité et activez e appuyant sur le bouton-témoin triangulaire. L'appareil confirme en clignotant, avant de rester allumé en continu pendant tout le temps indiqué. Vous pouvez relancer le chauffage à tout moment, en appuyant de nouveau sur le bouton (qui vous confirmera l'ordre en clignotant). Pour arrêter le chauffage, vous devez placer le bouton en position 0 pendant une dizaine de secondes (cela permet d'éviter que l'appareil ne s'arrête à chaque micro-coupure).

Ce modèle de sèche-serviettes est uniquement prévu pour le séchage de linges lavés à l'eau.

ENTRETIEN

N'utiliser pour le nettoyage du sèche-serviettes que des produits non abrasifs.

DIVERS

Respecter strictement les instructions de montage pour éviter tout risque de surchauffe ou de mauvais fonctionnement.

Le câble d'alimentation de cet appareil est d'un type particulier. En cas de dommage, il convient de le remplacer, exclusivement auprès du fabricant ou d'un de ses revendeurs. Vous pouvez également vous adresser à une personne compétente en la matière. Vous risqueriez sinon de provoquer un accident.

Le température superficielle maximum pouvant être atteinte sur une surface dégagée est de 60°C.

Le sèche-serviettes étant rempli d'une quantité précise de liquide, les réparations impliquant une ouverture doivent être confiées au fabricant ou à un agent agréé. Toute fuite de liquide doit être réparée par le fabricant ou par un agent agréé.

Le liquide contenu dans le sèche-serviettes ne craint pas le froid.

Cet appareil n'est pas destiné à des enfants ni à des gens atteints d'une déficience mentale, ni qui manqueraient d'expérience ou des connaissances nécessaires à son utilisation, à moins qu'ils aient reçu une formation spécifique à son utilisation, assurée par une personne responsable de leur sécurité. Il convient de surveiller les enfants pour s'assurer qu'ils ne jouent pas avec l'appareil.

GARANTIE

La garantie est valable pendant 10 ans, sauf pour les composants électriques, pour lesquels elle est valable pendant 2 ans. En cas de problèmes ou de réparations, veuillez contacter votre fournisseur.

Nila	Handtuchtrockner für Wandmontage. Lieferung einschl. Anschlusskabel /mit Stecker/ und Wandhalterungen mit Schrauben. Nennspannung 230 V. Schutzart IP 44. Dieses Gerät besitzt einen allpoligen Schalter mit einem Kontaktabstand von 3mm.
Nila R	Wie Nila, aber mit einstellbarer Oberflächentemperatur 38-60°C.
Nila Ti	Wie Nila, aber der Countdown-Zähler ist stufenlos zwischen 2 und 8 Stunden oder auf Dauerbetrieb einstellbar.
Muria	Schwenkbarer Handtuchtrockner für Wandmontage. Lieferung einschl. Anschlusskabel mit Stecker und Wandhalterungen mit Schrauben. Nennspannung 230 V. Schutzart IP 44. Dieses Gerät besitzt einen allpoligen Schalter mit einem Kontaktabstand von 3mm.
Muria R	Wie Muria, aber mit einstellbarer Oberflächentemperatur 38-60°C.
Muria Ti	Wie Muria, aber der Countdown-Zähler ist stufenlos zwischen 2 und 8 Stunden oder auf Dauerbetrieb einstellbar.

INSTALLATION

PLATZIERUNG

Der Rahmen eines Handtuchrockners, der fest und dauerhaft montiert ist, darf in Zone 1 ragen, dann muss er jedoch so positioniert werden, dass der Schalter sich, wie in Abbildung 1-4 gezeigt, in Zone 2 oder 3 befindet. Wenn der Stecker verwendet wird, muss der gesamte Handtuchrockner mindestens in Zone 2 angebracht werden. Der Handtuchrockner ist umkehrbar. Montieren Sie ihn so, dass der Schalter von der Badewanne oder der Dusche weg weist. Die empfohlenen Mindestabstände zu angrenzenden Flächen sind in Abbildung 5 und 6 angegeben. Bitte beachten: der Handtuchrockner ist zum Aufhängen von Handtüchern konzipiert und nicht, um sich daran festzuhalten oder zu hängen.

Um Verletzungen von Kleinkindern zu verhüten, ist der Handtuchrockner mindestens 600 mm über dem Fußboden anzubringen.

MONTAGE UND ELEKTROANSCHLUSS

Bei der Montage von Handtuchrockners ist zu beachten, dass die Befestigung von der Handtuchrockner so dimensioniert wird, dass sie für die bestimmungsgemäße Verwendung und vorhersehbarer Fehlanwendung geeignet ist. Hierbei sind insbesondere die Verbindung mit dem Baukörper sowie dessen Beschaffenheit, die Geeignetheit des Montagezubehöres und die möglichen Belastungen nach erfolgter Montage zu prüfen.

Bei der Montage in Badezimmer, Dusche oder anderen Nassbereichen muss ein Fehlerstromschutzschalter mit einer Kapazität von maximal 30mA eingebaut werden.

Handtuchrockner gemäß Abb. 1–6 mit den mitgelieferten Schrauben auf einer senkrechten Wandfläche befestigen. Dabei empfohlenen Mindestabstand zu anschließenden Begrenzungsflächen gemäß Abb. 5 und 6 einhalten. Das Anschlussgehäuse mit Schalter ist unterhalb des Handtuchrockners anzubringen.

Modell Nila/Nila R/Nila Ti: Die Wandhalterungen lassen sich zur Anpassung an Kachelfugen und dgl. verschieben. Sie werden vor der endgültigen Wandmontage mit der Schraube hinten in der Mitte festgespannt - siehe Abb. 3A.

Modell Muria/Muria R/Muria Ti: Die untere Wandhalterung ist gemäß Abb. 6 verschiebbar. Beide Wandhalterungen sind werkseitig für angemessenen Schwenkwiderstand angebaut, können jedoch bei Bedarf mit der inneren Schraube entsprechend Abb. 3A justiert werden.

HANDTUCHTROCKNER MIT KABEL UND STECKER

Anschlusskabel mit Stecker an eine geerdete Steckdose anschließen.

HANDTUCHTROCKNER MIT ANSCHLUSSKABEL OHNE STECKER

Das 3-Leiter-Kabel wie folgt an eine dafür geeignete Steckdose anschließen:
 Braun = Phase
 Blau = Null
 Grün/gelb = Schutzleitung

Der Stromanschluss ist von einem zuständigen Elektriker auszuführen.

MODELL NILA/NILA R/NILA TI MIT VERDECKTEM ELEKTROANSCHLUSS

Modell Nila/Nila R/Nila Ti kann alternativ mit einem sogenannten verdeckten Elektroanschluss montiert werden (nicht Modell Muria/ Muria R/Muria Ti). Die Mitte für die Verbindung der Anschlusskabel mit der Wand geht aus Abb. 7 hervor. Bei Bedarf kann die mitgelieferte Abdeckscheibe montiert werden.

Für die Montage mit verdecktem Elektroanschluss muss am Anschlussgehäuse eine Änderung vorgenommen werden: Zunächst die beiden Deckelschrauben lösen und den Deckel des Anschlussgehäuses abnehmen. Danach das angebrachte Anschlusskabel entfernen. Die Anschlüsse A an der Heizpatrone abklemmen, wodurch der Einsatz gelöst wird. Die Mutter C mit dem mitgelieferten 21mm Steckschlüssel abschrauben. Das Anschlussgehäuse-Unterteil so drehen,

dass das Ende mit der Kabeldurchführung D gegen die Wand gerichtet ist, siehe Bild 8 für Nila, Bild 9 für Nila R/Nila Ti. Danach die Mutter C wieder festziehen.

Der Stromanschluss ist von einem zuständigen Elektriker auszuführen.

MONTAGE MIT VERDECKTEM ELEKTROANSCHLUSS OHNE ABDECKSCHEIBE

Anschlussgehäuse so ausrichten, dass das Loch in der Durchführung D das Anschlusskabel in der Mitte befestigt. Schraubenlöcher auf den Wandhalterungen markieren. Handtuchrockner montieren.

MONTAGE MIT VERDECKTEM ELEKTROANSCHLUSS MIT ABDECKSCHEIBE

Abdeckscheibe über dem Anschlusskabel zentrieren und evtl. an der Wand festkleben. Handtuchrockner hoch halten und Anschlussgehäuse an die Scheibe anpassen. Schraubenlöcher auf den Wandhalterungen markieren. Handtuchrockner montieren.

ANSCHLUSS

Die elektrische Leitung durch die Kabeldurchführung D einführen und für dichten Abschluss sorgen. Die Leitungsadern gemäß Abb. 8 bzw. 9 an Klemme B auf dem Einsatz anschließen. Den Einsatz in das Anschlussgehäuse einsetzen. Die Leiter A an die Heizpatrone anschließen. Die Kabeldurchführung D noch einmal auf vorschriftsmäßigen Sitz und dichten Abschluss prüfen. Den Deckel des Anschlussgehäuses so aufsetzen, daß die nunmehr unbenutzte Kabelöffnung durch den runden Teil abgedeckt wird.

Bei Verwendung einer Abdeckscheibe ist das Anschlussgehäuse für die Montage des Deckels gemäß Abb. 10 ca. 1 mm über die Abdeckscheibe anzuheben. Schrauben der näheren Wandhalterung etwas lockern und Handtuchrockner von der Wand nehmen. Deckel aufsetzen und Anschlussgehäuse in die Abdeckscheibe schieben, siehe Abb. 10 und 11. Deckel und Wandhalterung wieder festschrauben.



Bringen Sie den beigegefügte Aufkleber mit Anweisungen (auf der Rückseite dieses Handbuchs) so am Anschlussgehäuse an, dass er für den Benutzer lesbar ist, und positionieren Sie ihn so, dass der Knopf (in Position O) mit der Abbildung übereinstimmt (beim Standardanschluss über dem Knopf und bei verdecktem Anschluss vor dem Knopf).

BEDIENUNG

Der Handtuchrockner ist im allpoligen Wartebetrieb, wenn sich der Schalter in der O-Position befindet. Der Handtuchrockner kann gefahrlos ständig eingeschaltet sein. Die Temperatur an den Rohren kann variieren.

Bei den Modellen Nila R und Muria R kann die Oberflächentemperatur zwischen ca. 38 und 60°C durch Drehen des Dimmerrädchens eingestellt werden. Drehung im Uhrzeigersinn erhöht die Temperatur.

Nila Ti und Muria Ti: Die Betriebszeit ist stufenlos zwischen 2 und 8 Stunden einstellbar. Sie können die Heizung auch ständig eingeschaltet lassen. Für dauerhaftes Heizen: Drehen Sie den Knopf in die Endposition ∞. Die Lampe leuchtet dauerhaft auf. Timer-Einstellung: Drehen Sie den Knopf auf den gewünschten Zeitraum und aktivieren Sie ihn durch Drücken der dreieckigen Taste/Lampe. Dies wird durch ein Blinken bestätigt, bevor die Lampe während der eingestellten Zeit dauerhaft leuchtet. Die Heizung kann jederzeit neu gestartet werden, indem die Taste erneut gedrückt wird (dies wird durch ein blinkendes Licht bestätigt). Zum Ausschalten der Heizung muss der Knopf etwa 10 Sekunden lang in Position O gestellt werden (um mit kurzen Stromausfälle umzugehen).

Der Handtuchrockner ist nur für das Trocknen von Textilien vorgesehen, die von Wasser befeuchtet wurden.

REINIGUNG

Bei erforderlicher Reinigung nur schonende Reinigungsmittel verwenden.

SONSTIGES

Eine Nichtbeachtung dieser Anweisungen kann Überhitzung und andere Funktionsstörungen zur Folge haben.

Das Anschlusskabel dieses Geräts ist ein Spezialkabel. Ist es beschädigt und muss ausgetauscht werden, muss es beim Hersteller oder seinem Vertreter bzw. einer Person mit entsprechender Qualifikation bestellt und von diesem ausgetauscht werden, um jegliche Gefahren auszuschließen.

Die maximale Oberflächentemperatur beträgt 60°C.

Der Handtuchrockner hat eine genau abgemessene Flüssigkeitsfüllung. Etwaige Reparaturen, die ein Öffnen des Trockners erfordern, ebenso wie die Beseitigung einer etwaigen Undichtheit dürfen nur vom Hersteller oder dessen Vertretung ausgeführt werden.

Die Flüssigkeitsfüllung im Handtuchrockner ist nicht frostempfindlich.

Das Gerät darf von Kindern bzw. von behinderten oder technisch unerfahrenen Personen nur dann gehandhabt werden, wenn sie von einer Person, die für ihre Sicherheit verantwortlich ist, m Gebrauch des Geräts unterrichtet worden sind. Es sind zu beaufsichtigen, um dafür zu sorgen, dass sie nicht am Gerät herumspielen.

GARANTIE

Die Garantie hat eine Gültigkeitsdauer von 10 Jahren, mit Ausnahme der elektrischen Komponenten, deren Garantiedauer 2 Jahre beträgt. Sollten sich Probleme oder Reparaturbedarf ergeben, wenden Sie sich bitte an Ihren Händler.

Nila	Toalheiro eléctrico fixo. Fornecido com cabo de ligação ou com ficha, suportes murais e parafusos. Tensão nominal: 230 V. Classe de protecção (Encapsulamento) IP 44. Este aparelho está equipado com um interruptor mul tipolar, com uma separação de contacto de 3 mm.
Nila R	Como Nila, mas com temperatura superficial regulável entre 38-60°C.
Nila Ti	Como o Nila, mas o temporizador de contagem decrescente é continuamente regulável de 2 a 8 horas ou funciona ininterruptamente.
Muria	Toalheiro eléctrico giratório para montagem fixa. Fornecido com cabo de ligação /com ficha/, suportes murais e parafusos. Tensão nominal: 230 V. Classe de protecção (Encapsulamento) IP 44. Este aparelho está equipado com um interruptor mul tipolar, com uma separação de contacto de 3 mm.
Muria R	Como Muria, mas com temperatura superficial regulável entre 38-60°C.
Muria Ti	Como o Nila, mas o temporizador de contagem decrescente é continuamente ajustável de 2 a 8 horas ou funciona ininterruptamente.

**INSTALAÇÃO
POSICIONAMENTO**

Num toalheiro eléctrico fixo e permanentemente ligado, a estrutura poderá sobressair para a zona 1, mas terá de ser posicionada para que o interruptor se encontre nas zonas 2 ou 3 (ver figuras 1-4). Se a ficha for utilizada, todo o toalheiro eléctrico terá de ser posicionado, pelo menos, na zona 2. Uma vez que o secador de toalhas é reversível, o disjuntor deve ser posicionado voltado para fora da banheira ou chuveiro. As dimensões mínimas recomendadas para distanciamento das superfícies nas proximidades são indicadas nas figs. 5 e 6. É importante ter em atenção que o secador de toalhas serve para colocar toalhas e não deve ser utilizado como barra de apoio.

Para evitar acidentes com crianças pequenas, o secador de toalhas deve ser montado com a margem inferior pelo menos 600 mm acima do nível do chão.

MONTAGEM E LIGAÇÃO

Para a instalação correcta dos radiadores, é fundamental que a fixação do radiador seja executada de forma adequada à utilização pretendida e à possibilidade de utilização indevida. Antes de concluir a instalação, é necessário ter em consideração determinados elementos, incluindo o método de fixação utilizado para prender o radiador à parede, o tipo e condição da própria parede e quaisquer forças ou pesos eventuais.

É obrigatória a existência de um dispositivo de corrente residual de 30 mA se o toalheiro eléctrico for instalado num quarto de banho, duche ou noutras zonas húmidas.

O toalheiro é montado numa parede vertical com os parafusos incluídos no fornecimento. As figuras 5 e 6 mostram as distâncias mínimas recomendadas em relação às superfícies circundantes mais próximas. A caixa de terminais com o interruptor tem que ficar sempre na parte inferior do toalheiro.

A posição dos suportes murais do modelo Nila/Nila R/Nila Ti pode ser ajustada à posição das juntas dos azulejos, etc. Os suportes devem ser fixos com o parafuso central, pelo lado de trás, antes de o toalheiro ser montado na parede, ver a figura 3 A.

No modelo Muria/Muria R/Muria Ti, a posição do suporte mural inferior pode ser ajustada em altura dentro dos limites indicados na figura 6. Os suportes murais são montados na fábrica, para que tenham a resistência mais conveniente à rotação, não sendo normalmente necessária qualquer afinação. Podem, contudo, ser ajustados no parafuso dentro do suporte, correspondente ao da figura 3 A.

TOALHEIRO ELÉCTRICO COM CABO DE LIGAÇÃO COM FICHA

O cabo de ligação do toalheiro, com ficha, é ligado numa tomada de parede com ligação à terra.

TOALHEIRO ELÉCTRICO COM CABO DE LIGAÇÃO SEM FICHA

O cabo de 3 fios do toalheiro é ligado numa caixa de ligação apropriada do modo seguinte:

- Fio Castanho = Fase
- Fio Azul = Neutro
- Fio Verde/amarelo = Terra de protecção

A ligação deve ser feita por um electricista habilitado.

MODELO NILA/NILA R/NILA TI COM INSTALAÇÃO SEM FIO À VISTA

O modelo Nila/Nila R/Nila Ti pode ser instalado de tal modo que o cabo de ligação não seja visível. (Esta opção não é possível no modelo Muria/Muria R/Muria Ti). A fig. 7 indica cota relativa da saída da parede dos fios de ligação. A tampa de isolamento fornecida com o toalheiro pode ser usada para cobrir a ligação, mas o seu uso é facultativo.

A caixa de terminais tem que ser alterada para fazer a montagem sem fio à vista. Comece por desapertar os dois parafusos que prendem a tampa da

caixa. Depois, remova o cabo de conexão e desligue os fios A do elemento de aquecimento (resistência). O bloco, com o interruptor e os terminais de ligação fica então liberto. Veja fig. 8 para Nila e 9 para Nila R/Nila Ti. Desaperte agora totalmente o parafuso C, de preferência com uma chave hexagonal de 21 mm, e rode a parte inferior da caixa de terminais, para a orientar o casquilho D para a parede, como se mostra na figura 8 para Nila e 9 para Nila R/Nila Ti. Finalmente, aperte convenientemente a porca C.

A ligação deve ser feita por um electricista habilitado.

INSTALAÇÃO SEM FIO À VISTA, SEM TAMPA DE ISOLAMENTO

Orientar a caixa de terminais de tal modo que o orifício do casquilho D fique alinhado com o cabo de ligação e marque a posição dos furos de fixação nos suportes murais. Monte o toalheiro.

INSTALAÇÃO SEM FIO À VISTA, COM TAMPA DE ISOLAMENTO

Alinhe a tampa de isolamento com o cabo de ligação. Eventualmente pode colá-la à parede. Levante o toalheiro, posicione a caixa de terminais na tampa e marque a posição dos furos de fixação nos suportes murais. Monte o toalheiro.

LIGAÇÃO

Passar o cabo ou os fios através do casquilho D e certifique-se de que obtém vedação. Ligue os fios de entrada aos terminais B do bloco, como na figura 8 e 9. Instale o bloco na caixa de terminais e ligue os fios A ao elemento de aquecimento (resistência). Verifique se o casquilho D ficou correctamente posicionado. Monte a tampa da caixa de terminais de tal modo que a parte arredondada cubra o orifício por onde passou o cabo de ligação.

Se for utilizada a tampa de isolamento, a caixa de terminais tem que ser levantada cerca de 1 mm da mesma para que a tampa da caixa de terminais possa ser montada; veja a figura 10. Desaperte um pouco os parafusos do suporte mural mais próximo e afaste o toalheiro da parede. Instale a tampa e posicione a caixa de terminais na tampa, como se mostra nas figuras 10 e 11. Aperte a tampa e o suporte mural.

Coloque o autocolante de instruções fornecido (no verso deste manual) na caixa de junção num local legível para o utilizador e posicione-a para que o botão (na posição O) esteja de acordo com a imagem (na ligação padrão acima do botão e na ligação oculta em frente ao botão).



UTILIZAÇÃO

O toalheiro eléctrico está no modo desligado multipolar quando o interruptor se encontra na posição O. O toalheiro pode estar sempre ligado sem qualquer problema. No entanto, a temperatura dos tubos pode variar.

Para os modelos Nila R e Muria R, a temperatura superficial é regulável entre 38°C e 60°C. Escolha a temperatura pretendida rodando o interruptor no sentido dos ponteiros do relógio, para uma temperatura mais alta.

Nila Ti e Muria Ti: O período de funcionamento é continuamente regulável de 2 a 8 horas. Poderá também optar pelo aquecimento contínuo. Para o aquecimento contínuo: Desloque o botão para a posição final ∞. A luz apresenta-se continuamente acesa. Para a definição do temporizador: Desloque o botão para o período de tempo pretendido e proceda à activação premindo o botão/luz triangular. Esta acção é confirmada através de uma luz intermitente e posteriormente continua durante o período definido. O aquecimento poderá ser sempre reiniciado em qualquer altura ao premir novamente o botão (confirmação através de uma luz intermitente). Para parar o aquecimento, o botão tem de estar na posição O durante cerca de 10 segundos (para suporte de falhas curtas de energia).

Este secador apenas deve ser usado para secar têxteis lavados em água.

MANUTENÇÃO

O toalheiro pode ser limpo e seco sempre que seja necessário, mas só com detergentes suaves.

DIVERSOS

Se as instruções de montagem não forem respeitadas, incorre-se no risco de aquecimento excessivo ou de funcionamento deficiente.

O cabo de ligação deste aparelho é de um tipo especial. Se estiver danificado e necessitar de ser substituído, terá de ser encomendado e substituído pelo fabricante, respectivo representante ou por uma pessoa igualmente qualificada, de forma a evitar qualquer risco.

A temperatura superficial máxima que o toalheiro deve atingir, numa superfície exposta, é de 60°C.

Este toalheiro está cheio de uma quantidade bem determinada de óleo especial. Por esse motivo, qualquer reparação que implique a abertura do mesmo só deve ser feita pelo fabricante ou pelo seu agente autorizado.

O óleo contido no toalheiro eléctrico não é sensível a congelamento.

Este aparelho não se destina a utilização por crianças, portadores de deficiência mental ou pessoas com falta de conhecimento ou experiência, a menos que tenham recebido instrução para a utilização deste aparelho por parte de uma pessoa responsável pela sua segurança. As crianças deverão ser vigiadas para garantir que não brincam com o aparelho.

GARANTIA

A garantia é válida por 10 anos, excepto a dos componentes eléctricos que é válida por 2 anos. Caso haja problemas ou reparações, contacte o seu fornecedor.

Nila	Secador de toalla para instalación permanente. Se entrega con cable de conexión /con enchufe/, soportes murales y tornillos. Tensión de alimentación 230 V. Categoría de caja IP 44. Este aparato posee un interruptor omnipolar teniendo una distancia de apertura de contacto de al menos 3mm.
Nila R	Como el Nila, pero con temperatura exterior regulable entre 38°C y 60°C.
Nila Ti	Igual que en el Nila, pero el temporizador de cuenta atrás tiene ajuste progresivo de 2 a 8 horas, o bien funcionamiento continuo.
Muria	Secador de toalla giratorio para instalación permanente. Se entrega con cable de conexión, soportes murales y tornillos. Tensión de alimentación 230 V. Categoría de caja IP 44. Este aparato posee un interruptor omnipolar teniendo una distancia de apertura de contacto de al menos 3 mm
Muria Ti	Igual que en el Muria, pero el temporizador de cuenta atrás tiene ajuste progresivo de 2 a 8 horas, o bien funcionamiento continuo.
Muria R	Como el Muria, pero con temperatura exterior regulable entre 38°C y 60°C.

**INSTALACIÓN
COLOCACIÓN**

En un calentatoallas fijo y conectado permanentemente, el bastidor puede asomar a la zona 1, pero en este caso debe posicionarse de forma que el interruptor esté situado en las zonas 2 ó 3; consulte las figuras 1-4. Si se utiliza el enchufe, la totalidad del calentatoallas debe estar situado al menos en la zona 2. Puesto que el secador de toallas es reversible, el interruptor debería estar situado hacia el lado opuesto a la bañera o la ducha. Las distancias mínimas recomendadas hasta las superficies limitantes del recinto se desprenden de las figuras 5 y 6. Es importante recordar que el secador de toallas sirve para colgar toallas y no debe usarse para apoyarse en él.

Para evitar accidentes en niños de corta edad, el secador deberá instalarse de modo que la sección inferior quede como mínimo a 600 mm sobre la superficie del suelo.

MONTAJE Y CONEXIÓN

Para instalar correctamente los radiadores es esencial que la fijación del radiador se realice de un modo apropiado para el uso previsto y el mal uso predecible. Hay que tener en cuenta una serie de elementos, entre ellos el método de fijación utilizado para asegurar el radiador a la pared, el tipo y el estado de la pared y cualquier otra fuerza o peso posibles antes de finalizar la instalación.

Un dispositivo de corriente residual de 30 mA es obligatorio si el calentatoallas se instala en un baño, una ducha u otras zonas húmedas.

El secador de toalla se monta en una pared vertical con los tornillos suministrados. Las figuras 5 y 6 muestran las distancias mínimas recomendadas a superficies adyacentes. La caja de conexiones y el interruptor deben colocarse en la parte inferior del secador de toalla.

Los soportes murales del modelo Nila/Nila R/Nila Ti pueden ajustarse según las juntas de los azulejos y similares. Fijar los soportes con el tornillo central en su parte posterior antes de montar el secador en la pared. Ver figura 3 A.

La posición del soporte inferior del modelo Muria/Muria R/Muria Ti puede ajustarse en altura según las dimensiones indicadas en la figura 6. Los soportes murales se montan en fábrica para que proporcionen suficiente resistencia a la rotación y normalmente no necesitan ajuste. El ajuste se efectúa con el tornillo del interior del soporte como muestra la figura 3 A.

SECADOR DE TOALLA CON CABLE DE CONEXIÓN Y ENCHUFE

El cable de conexión del secador con enchufe se conecta en una toma de pared con tierra.

SECADOR DE TOALLA CON CABLE DE CONEXIÓN, SIN ENCHUFE

El cable trifilar del secador de toalla se conecta en una caja de conexiones adecuada. Proceder de la siguiente manera para conectar el cable trifilar:

- Cable marrón = Fase
- Cable azul = Neutro
- Cable verde/amarillo = Tierra

La conexión a la red eléctrica deberá realizarla un electricista autorizado.

MODELO NILA/NILA R/NILA TI CON CONEXIÓN OCULTA

El modelo Nila/Nila R/Nila Ti puede montarse también con una conexión eléctrica oculta (no se aplica al modelo Muria/Muria R/Muria Ti). El centro para la ranura de salida de los cables de conexión se desprende de la figura 7. La arandela de cobertura incluida en la entrega se usa para la conexión oculta.

Para el montaje con conexión oculta, es necesario modificar la caja de conexiones. Comenzar quitando la tapa de la caja de conexiones, desmontando los dos tornillos que la sujetan. A continuación, quitar el cable de conexión montado. Soltar los cables A del elemento calefactor, con lo cual se suelta el interruptor y la regleta de conexiones. Desmontar la tuerca C del todo, usando una llave de estrella hexagonal con un ancho de boca de 21 mm, y girar la parte inferior de la caja de conexiones de forma que el casquillo D quede contra la pared. Para

el Nila ver la figura 8, y la 9 para el Nila R/Nila Ti. Seguidamente, apretar bien la tuerca C.

La conexión a la red eléctrica deberá realizarla un electricista autorizado.

MONTAJE CON CONEXIÓN OCULTA SIN ARANDELA DE COBERTURA

Orientar la caja de conexiones de forma que el agujero del casquillo D quede centrado con el cable de conexión y marcar los agujeros para los tornillos en los soportes murales. Montar el secador de toalla.

MONTAJE CON CONEXIÓN OCULTA CON ARANDELA DE COBERTURA

Centrar la arandela de cobertura sobre el cable de conexión. Si es necesario, fijarlo a la pared con pegamento. Levantar el secador de toalla, encajar la caja de conexiones en la arandela de cobertura y marcar los agujeros para los tornillos en los soportes murales. Montar el secador de toalla.

CONEXIÓN

Hacer pasar el cable o similar a través del casquillo D, asegurándose de que éste queda hermetizado. Conectar el cable entrante a la regleta de conexiones B, ver las figuras 8 y 9, respectivamente. Colocar el inserto en la caja de conexiones y conectar los cables A al elemento calefactor. Cerciorarse de que el casquillo D está en la posición correcta. Montar la tapa de forma que la parte redonda cubra el agujero usado anteriormente para el cable de conexión.

Cuando se usa la arandela de cobertura, es necesario levantar la caja de conexiones aproximadamente 1 mm sobre la arandela de cobertura para poder montar la tapa. Ver la figura 10. Aflojar ligeramente los tornillos del soporte mural más cercano y levantar el secador de la pared. Poner la tapa e introducir la caja de conexiones en la arandela de cobertura. Ver figuras 10 y 11. Atornillar la tapa y el soporte mural.



Coloque el adhesivo de instrucciones incluido (lo encontrará en la contraportada de este manual) a la carcasa del conector, en lugar legible para el usuario y posicionado de forma que el mando (en la posición O) coincida con la imagen (en la conexión estándar por encima del mando y en la conexión oculta delante del mando).

UTILIZACIÓN

El calentatoallas está desconectado en todos los polos cuando el interruptor está en la posición O. Se puede dejar el secador encendido de forma indefinida sin ningún problema. La temperatura de los tubos puede variar.

En los modelos Nila R y Muria R la temperatura exterior puede regularse entre 38°C y 60°C. La selección de la temperatura se realiza girando el botón. Para aumentar la temperatura girar el botón en sentido horario.

Nila Ti y Muria Ti: El tiempo de funcionamiento tiene ajuste progresivo de 2 a 8 horas. También tiene la opción de mantener la calefacción encendida continuamente. Para la calefacción continua: Gire el mando hasta la posición final ∞. La lámpara se enciende y permanece encendida. Para ajustar el temporizador: Gire el mando hasta el periodo de tiempo deseado y actívalo pulsando el pulsador triangular con lámpara. La selección se confirma mediante un parpadeo antes de pasar a la luz permanentemente encendida durante el tiempo seleccionado. La calefacción puede reiniciarse en cualquier momento pulsando de nuevo el botón (la selección se confirma con el parpadeo de la luz). Para apagar la calefacción, el mando debe permanecer en la posición O durante unos 10 segundos (de esta forma soporta las caídas breves de tensión).

Este secador de toallas sólo está destinado para secar productos textiles lavados con agua.

MANTENIMIENTO

Cuando sea necesario, limpiar el secador de toalla sólo con detergentes suaves.

VARIOS

Si no se respetan las instrucciones de montaje, se corre el riesgo de recalentamiento y funcionamiento defectuoso.

El cable de conexión de este aparato es de un tipo especial. Si sufre daños y necesita sustituirlo, debe ser pedido y sustituido por el fabricante o su representante, o bien una persona con una cualificación equivalente, con el fin de evitar cualquier peligro.

La temperatura superficial máxima que se puede alcanzar para una superficie expuesta es 60°C.

Este secador de aire está relleno con una cantidad determinada de líquido. Por ello, cualquier reparación que implique su apertura deberá efectuarla el fabricante o su agente autorizado. Cualquier escape de líquido deberá ser remediado por el fabricante o su agente.

El líquido del calentatoallas no es sensible a la congelación.

Este aparato no está destinado a su uso por niños, personas con discapacidades mentales ni personas sin los conocimientos y la experiencia adecuados, a no ser que sean instruidos sobre el uso del aparato por una persona responsable de su seguridad. Los niños deben ser supervisados para garantizar que no jueguen con el aparato.

GARANTÍA

La garantía es válida durante 10 años, a excepción de los componentes electrónicos, cuya garantía es válida durante 2 años. En caso de que necesite solucionar algún problema o realizar alguna reparación, póngase en contacto con el distribuidor.

Nila	Σταθερό θερμαντικό σώμα για πετσετές (στεγνωτήρας) για μόνιμη εγκατάσταση. Παρέχεται πλήρες, μαζί με καλώδιο σύνδεσης /με φικ/ και βάσεις τοίχου με βίδες. Τάση τροφοδοσίας 230 V AC. Κλάση προστασίας IP 44. Η συσκευή αυτή είναι εξοπλισμένη με ολοπολικό διακόπτη με απόσταση επαφής ίση με 3 mm.
Nila R	Όπως το Nila, αλλά με ρυθμιζόμενη θερμ. επιφάνειας 38-60°C.
Nila Ti	Όπως το Nila, αλλά ο χρονοδιακόπτης αντίστροφης μέτρησης ρυθμίζεται συνεχόμενα από 2 έως 8 ώρες ή για συνεχή λειτουργία.
Muria	Περιστρεφόμενα θερμαντικά σώματα για πετσετές (στεγνωτήρες) για μόνιμη εγκατάσταση. Παρέχονται πλήρη, μαζί με καλώδιο σύνδεσης /με φικ/ και βάσεις τοίχου με βίδες. Τάση τροφοδοσίας 230 V AC. Κλάση προστασίας IP 44. Η συσκευή αυτή είναι εξοπλισμένη με ολοπολικό διακόπτη με απόσταση επαφής ίση με 3 mm.
Muria Ti	Όπως το Muria, αλλά ο χρονοδιακόπτης αντίστροφης μέτρησης ρυθμίζεται συνεχόμενα από 2 έως 8 ώρες ή για συνεχή λειτουργία.
Muria R	Όπως το Muria, αλλά με ρυθμιζόμενη θερμ. επιφάνειας 38-60°C.

ΕΓΚΑΤΑΣΤΑΣΗ

ΤΟΠΟΘΕΤΗΣΗ

Σε ένα θερμαντικό σώμα για πετσετές (στεγνωτήρας), το οποίο είναι σταθερό και μόνιμα συνδεδεμένο, το πλαίσιο μπορεί να εξέχει στην περιοχή 1, αλλά στην περίπτωση αυτή πρέπει να τοποθετείται έτσι ώστε ο διακόπτης να βρίσκεται στις περιοχές 2 ή 3. Δείτε τα σχήματα 1-4. Εάν χρησιμοποιείται φικ, ολόκληρο το θερμαντικό σώμα πρέπει να τοποθετηθεί τουλάχιστον στην περιοχή 2. Επειδή ο στεγνωτήρας πετσετών είναι αναστρέψιμος, ο διακόπτης πρέπει να τοποθετηθεί έτσι ώστε να μην έχει κατεύθυνση προς την μπανιέρα ή το ντους. Οι συνιστώμενες ελάχιστες διαστάσεις από τις γειτονικές επιφάνειες περιορισμού υποδεικνύονται στα σχήματα 5-6. Είναι σημαντικό να θυμάστε ότι ο στεγνωτήρας πετσετών υπάρχει για να κρεμάτε πετσετές επάνω του και όχι να τον χρησιμοποιείτε ως στήριγμα.

Για την αποφυγή τραυματισμών μικρών παιδιών, ο στεγνωτήρας πρέπει να τοποθετηθεί έτσι ώστε το χαμηλότερο μέρος του να απέχει τουλάχιστον 600 mm από το δάπεδο.

ΣΥΝΑΡΜΟΛΟΓΗΣΗ ΚΑΙ ΣΥΝΔΕΣΗ

Για τη σωστή εγκατάσταση των καλοριφέρ, είναι ουσιαστικής σημασίας η στερέωση του καλοριφέρ να πραγματοποιείται κατά τέτοιο τρόπο ώστε να είναι κατάλληλη για την προοριζόμενη χρήση ΚΑΙ τυχόν πιθανή εσφαλμένη χρήση. Πριν από την οριστικοποίηση της εγκατάστασης, πρέπει να ληφθούν υπόψη διάφοροι παράγοντες, όπου συμπεριλαμβάνονται η μέθοδος στερέωσης που θα χρησιμοποιηθεί για τη στερέωση του καλοριφέρ στον τοίχο, ο τύπος και η κατάσταση του τοίχου καθώς και τυχόν επιπρόσθετες ενδεχόμενες δυνάμεις ή βάρη.

Η χρήση διάταξης προστασίας από ρεύματα διαρροής μέγιστης έντασης 30 mA είναι υποχρεωτική, εάν ο στεγνωτήρας πετσετών τοποθετηθεί σε μπάνια, ντους ή άλλους χώρους με υγρασία.

Τοποθετήστε το θερμαντικό σώμα σε έναν κάθετο τοίχο, χρησιμοποιώντας τις βίδες που σας παρέχονται. Οι ελάχιστες αποστάσεις από τις παρακείμενες οροθετικές επιφάνειες που συνιστούμε φαίνονται στα σχ. 5 και 6. Η ρεγκλέτα (θήκη σύνδεσης) και ο διακόπτης/κουμπί πρέπει να είναι στο κάτω μέρος του θερμαντικού σώματος.

Οι βάσεις τοίχου για το μοντέλο Nila/Nila R/Nila Ti μπορούν να επανατοποθετηθούν για να ληφθούν υπόψη οι αρμοί στα πλακάκια, κλπ. Σφίξτε τις βάσεις από πίσω χρησιμοποιώντας τη βίδα στο κέντρο της βάσης πριν τοποθετήσετε το θερμαντικό σώμα στον τοίχο – δείτε σχ.

3Α. Η χαμηλότερη βάση τοίχου του μοντέλου Muria/Muria R/Muria Ti μπορεί να προσαρμοστεί κάθετα μέσα στην περιοχή που φαίνεται στο σχ. 6. Οι βάσεις τοίχου συναρμολογούνται στο εργοστάσιο για να παρέχουν επαρκή αντίσταση στην περιστροφή και έτσι κανονικά δεν χρειάζονται προσαρμογή. Αν όμως χρειάζεται κάποια προσαρμογή, αυτή μπορεί να γίνει με τη βίδα στο εσωτερικό της βάσης, όπως φαίνεται στο σχ. 3Α.

ΘΕΡΜΑΝΤΙΚΟ ΣΩΜΑ ΓΙΑ ΠΕΤΣΕΤΕΣ ΜΕ ΚΑΛΩΔΙΟ ΣΥΝΔΕΣΗΣ ΚΑΙ ΦΙΚ

Βάλτε το φικ του καλωδίου σύνδεσης του θερμαντικού σώματος σε μια γειωμένη πρίζα τοίχου.

ΘΕΡΜΑΝΤΙΚΟ ΣΩΜΑ ΓΙΑ ΠΕΤΣΕΤΕΣ ΜΕ ΚΑΛΩΔΙΟ ΣΥΝΔΕΣΗΣ ΧΩΡΙΣ ΦΙΚ

Συνδέστε το καλώδιο 3 πυρήνων του θερμαντικού σώματος σε μια κατάλληλη ρεγκλέτα, ως εξής:

Καφέ καλώδιο	= Φάση
Μπλε καλώδιο	= Ουδέτερο
Πράσινο/κίτρινο καλώδιο	= Γείωση

Η ηλεκτρική εγκατάσταση πρέπει να γίνει από ηλεκτρολόγο με άδεια.

ΜΟΝΤΕΛΟ NILA/NILA R/NILA TI ΜΕ ΚΑΛΥΜΜΕΝΗ ΣΥΝΔΕΣΗ

Το μοντέλο Nila/Nila R/Nila Ti μπορεί να εγκατασταθεί με καλυμμένη σύνδεση ως εναλλακτική λύση (όχι το μοντέλο Muria/Muria R/Muria Ti). Το κέντρο της πρίζας τοίχου για τα συνδεδεμένα καλώδια φαίνεται στο σχ. 7. Μπορείτε να χρησιμοποιήσετε εδώ τη ροδέλα κάλυψης που σας παρέχεται. Η ρεγκλέτα πρέπει να τροποποιηθεί για εγκατάσταση με καλυμμένη σύνδεση. Αρχίστε αφαιρώντας το καπάκι της ρεγκλέτας, ξεβιδώνοντας τις δύο βίδες που συγκρατούν το καπάκι. Μετά αποσυνδέστε το καλώδιο σύνδεσης. Αφαιρέστε τα καλώδια Α στο θερμαντικό στοιχείο και ελευθερώστε το παρέμβλημα. Αφαιρέστε τελείως το παξιμάδι C, χρησιμοποιώντας το εξαγωνικό κλειδί 21 χλστ. που

σας παρέχεται, και περιστρέψτε το από κάτω μέρος της ρεγκλέτας έτσι ώστε το ντουί D να βλέπει προς τον τοίχο – δείτε σχ. 8 για Nila και 9 για Nila R/Nila Ti, και μετά σφίξτε γερά το παξιμάδι C.

Η ηλεκτρική εγκατάσταση πρέπει να γίνει από ηλεκτρολόγο με άδεια.

ΕΓΚΑΤΑΣΤΑΣΗ ΜΕ ΚΑΛΥΜΜΕΝΗ ΣΥΝΔΕΣΗ ΧΩΡΙΣ ΡΟΔΕΛΑ ΚΑΛΥΨΗΣ

Τοποθετήστε τη ρεγκλέτα έτσι ώστε η τρύπα στο ντουί D να είναι κεντραρισμένη στο καλώδιο σύνδεσης, και μετά σημειώστε τις τρύπες των βιδών πάνω στις βάσεις τοίχου. Τοποθετήστε το θερμαντικό σώμα.

ΕΓΚΑΤΑΣΤΑΣΗ ΜΕ ΚΑΛΥΜΜΕΝΗ ΣΥΝΔΕΣΗ ΜΕ ΡΟΔΕΛΑ ΚΑΛΥΨΗΣ

Ευθυγραμμίστε τη ροδέλα στο καλώδιο σύνδεσης. Αν χρειάζεται, στερεώστε τον στον τοίχο με κολλητική ταινία. Σηκώστε προς τα εμπρός το θερμαντικό σώμα, τοποθετήστε τη ρεγκλέτα στη ροδέλα, και σημειώστε τις τρύπες της βίδας πάνω στις βάσεις τοίχου. Τοποθετήστε το θερμαντικό σώμα.

ΣΥΝΔΕΣΗ

Περάστε το καλώδιο μέσα από το ντουί D, φροντίζοντας να διατηρηθεί η στεγανωτική του δράση. Συνδέστε το εισερχόμενο καλώδιο στον ακροδέκτη B πάνω στο παρέμβλημα – δείτε σχ. 8 και 9. Τοποθετήστε το παρέμβλημα στη ρεγκλέτα και συνδέστε τα καλώδια A στο θερμαντικό στοιχείο. Βεβαιωθείτε ότι το ντουί D είναι σωστά τοποθετημένο. Προσαρμόστε το κάλυμμα, έτσι ώστε το στρογγυλό τμήμα να καλύπτει την τρύπα που χρησιμοποιήσατε προηγουμένως για το καλώδιο σύνδεσης.

Όταν χρησιμοποιείτε ροδέλα, η ρεγκλέτα πρέπει να είναι βρίσκεται περίπου 1 χλστ. πάνω από τη ροδέλα ώστε να επιτρέπει την προσαρμογή του καπακιού – δείτε σχ. 10. Λασκάρτε λίγο τις βίδες στην κοντινότερη βάση τοίχου και βγάλτε το θερμαντικό σώμα από τον τοίχο. Προσαρμόστε το κάλυμμα και σπρώξτε τη ρεγκλέτα μέσα στη ροδέλα – δείτε σχ. 10 και 11. Βιδώστε γερά το κάλυμμα και την βάση τοίχου.



Επικολλήστε το εσωκλειόμενο αυτοκόλλητο με τις οδηγίες (στο πίσω μέρος του παρόντος εγχειριδίου) στο περιβλήμα του συνδέσμου σε σημείο που να είναι δυνατό να διαβαστεί από τον χρήστη και τοποθετήστε το έτσι ώστε το κουμπί (στη θέση O) να είναι όπως στο σχήμα (στην τυπική σύνδεση επάνω από το κουμπί και στην καλυμμένη σύνδεση μπροστά από το κουμπί).

ΛΕΙΤΟΥΡΓΙΑ

Όταν ο διακόπτης βρίσκεται στη θέση O, ο στεγνωτήρας πετσετών βρίσκεται σε λειτουργία αποσύνδεσης του ολοπολικού διακόπτη. Το θερμαντικό σώμα μπορεί να λειτουργεί συνεχώς χωρίς κανέναν κίνδυνο.

Η θερμοκρασία των σωλήνων μπορεί να ποικίλλει. Για τα μοντέλα Nila R και Muria R, η θερμοκρασία της επιφάνειας είναι ρυθμιζόμενο, μεταξύ περ. 38°C και 60°C. Διαλέξτε μια θερμοκρασία γυρίζοντας το κουμπί δεξιόστροφα για υψηλότερη θερμοκρασία.

Nila Ti και Muria Ti: Ο χρόνος λειτουργίας ρυθμίζεται συνεχόμενα από 2 έως 8 ώρες. Επίσης, μπορείτε να επιλέξετε τη λειτουργία θέρμανσης να είναι συνεχώς ενεργοποιημένη. Για συνεχή λειτουργία θέρμανσης: Περιστρέψτε το κουμπί στην τελική θέση ∞. Η φωτεινή ένδειξη ανάβει με μια σταθερή δέσμη. Για τη ρύθμιση του χρονοδιακόπτη: Περιστρέψτε το κουμπί στο επιθυμητό χρονικό διάστημα και ενεργοποιήστε την επιλογή σας πιέζοντας το τριγωνικό κουμπί/ένδειξη. Η ενέργεια επιβεβαιώνεται με αναβόσβημα και, στη συνέχεια, γίνεται μετάβαση σε σταθερή δέσμη καθ' όλη τη διάρκεια του χρόνου που ρυθμίστηκε. Είναι δυνατό να γίνει οποιαδήποτε στιγμή επανεκκίνηση της θέρμανσης, πιέζοντας πάλι το κουμπί (επιβεβαιώνεται με μια φωτεινή ένδειξη που αναβόσβηνει). Για να σταματήσετε τη θέρμανση, το κουμπί πρέπει να βρίσκεται στη θέση O επί περίπου 10 δευτερόλεπτα (για να αποφεύγεται η σύγχυση με τις συντομες διακοπές ρεύματος).

Αυτός ο στεγνωτήρας πετσετών προορίζεται για το στέγνωμα μόνο υφασμάτων που έχουν πλυθεί σε νερό.

ΣΥΝΤΗΡΗΣΗ

Χρησιμοποιείτε μόνο ήπια μέσα καθαρισμού όταν χρειάζεται να καθαρίσετε και να σκουπίσετε το θερμαντικό σώμα.

ΔΙΑΦΟΡΑ

Αν δεν ακολουθείτε τις οδηγίες για την τοποθέτηση και τη χρήση, αυτό μπορεί να οδηγήσει σε υπερθέρμανση και δυσλειτουργία.

Το καλώδιο σύνδεσης της συγκεκριμένης συσκευής είναι ειδικού τύπου. Εάν καταστραφεί και είναι απαραίτητη η αντικατάστασή του, η παραγγελία και η αντικατάσταση πρέπει να διεκπεραιωθεί από τον κατασκευαστή ή τον αντιπρόσωπό του ή άλλο αρμόδιο άτομο με κατάλληλη εκπαίδευση, για την αποφυγή κάθε κινδύνου.

Το ανώτερο σημείο που μπορεί να φτάσει η θερμοκρασία επιφάνειας σε εκτεθειμένη επιφάνεια είναι 60°C.

Αυτό το θερμαντικό σώμα για πετσετές είναι γεμισμένο με μια ακριβή ποσότητα υγρού, και οι οποιοσδήποτε επισκευές που περιλαμβάνουν άνοιγμα του θερμαντικού σώματος πρέπει να γίνονται από τον κατασκευαστή ή το σέρβις του αντιπροσώπου του. Αν συμβεί οποιαδήποτε διαρροή, πρέπει να τη χειριστεί ο κατασκευαστής ή ο αντιπρόσωπός του.

Το υγρό μέσα στο θερμαντικό σώμα δεν επηρεάζεται από το ψύχος.

Η συσκευή αυτή δεν προορίζεται για χρήση από παιδιά ή άτομα με μειωμένη διανοητική ικανότητα ή άλλα άτομα με έλλειψη γνώσεων ή πείρας, εκτός και αν τους δόθηκαν οδηγίες σχετικά με τη χρήση της συσκευής από το άτομο που είναι υπεύθυνο για την ασφάλειά τους. Τα παιδιά πρέπει να επιβλέπονται για να διασφαλίζεται ότι δεν παίζουν με τη συσκευή.

ΕΓΓΥΗΣΗ

Η εγγύηση ισχύει για 10 έτη, εκτός από τα ηλεκτρικά εξαρτήματα για τα οποία ισχύει για 2 έτη. Σε περίπτωση τυχόν προβλημάτων ή αν υπάρξει ανάγκη επισκευής, παρακαλούμε επικοινωνήστε με τον προμηθευτή σας.

Nilа	Неподвижный полотенцесушитель для стационарной установки. Поставляется в комплекте с кабелем для подключения /вилкой/ и кронштейнами с винтами. Напряжение питания 230 В пер.тока. Класс защиты корпуса IP 44. Этот прибор оснащен полюсным переключателем с зазором между разомкнутыми контактами 3 мм.
Nilа R	Как и Nilа, но с регулированием температуры поверхности. 38-60°C.
Nilа Ti	Как и Nilа, но таймер обратного отсчета непрерывно регулируется от 2 до 8 часов, или непрерывная работа.
Muria	Шарнирные полотенцесушители для стационарной установки. Поставляется в комплекте с кабелем для подключения /вилкой/ и кронштейнами с винтами. Напряжение питания 230 В пер.тока. Класс защиты корпуса IP 44. Этот прибор оснащен полюсным переключателем с зазором между разомкнутыми контактами 3 мм.
Muria R	Как и Muria, но с регулированием температуры поверхности. 38-60°C.
Muria Ti	Как и Muria, но таймер обратного отсчета непрерывно регулируется от 2 до 8 часов, или непрерывная работа.

УСТАНОВКА РАСПОЛОЖЕНИЕ

На полотенцесушителе, который закреплен и постоянно подключен, рама может выходить в зону 1, но затем ее нужно расположить так, чтобы выключатель располагался в зонах 2 или 3, см. Рис. 1-4. Если используется вилка, то весь полотенцесушитель должен быть расположен, по меньшей мере, в зоне 2. Поскольку полотенцесушитель обратимый, то выключатель следует располагать так, чтобы он оказался направлен в сторону от ванны или душа. Рекомендуемые минимальные размеры до ограничивающих соседних поверхностей указаны на Рис. 5-6. Важно помнить, что полотенцесушитель здесь предназначен для подвешивания полотенец, и не должен использоваться для того, чтобы держаться за него.

Для избежания нанесения травм маленьким детям сушилка для полотенец должна быть расположена так, чтобы нижняя ее часть находилась по меньшей мере в 600 мм от пола.

СБОРКА И ПОДКЛЮЧЕНИЕ

Для правильной установки радиаторов важно выполнить крепление радиатора так, чтобы учитывалось его назначение и возможное неправильное обращение. При этом, до завершения установки, нужно предусмотреть ряд моментов, таких как способ крепления радиатора к стене, тип и состояние самой стены, а также любые дополнительные потенциальные силы или массы.

Устройство остаточного тока на 30 мА является обязательным, если полотенцесушитель установлен в ванной, душевой или в других влажных помещениях.

Установите полотенцесушитель на вертикальной стене с помощью комплектов винтов. Минимальные рекомендуемые расстояния между смежными граничными поверхностями показаны на Рис. 5 и 6. Соединительная коробка и выключатель/ручка должны находиться внизу полотенцесушителя.

Расположение настенных кронштейнов для модели Nilа/Nilа R/Nilа Ti может изменяться в зависимости от положения стыков между плитками, и т.д. Затяните сзади кронштейны с помощью винта по центру кронштейна перед тем, как крепить полотенцесушитель к стене; см. Рис. 3А.

Нижний кронштейн модели Muria/Muria R/Muria Ti можно регулировать по вертикали в пределах, показанных на Рис. 6. Кронштейны собираются на заводе, чтобы обеспечить достаточное сопротивление при повороте, и обычно не требуют регулировки. Любая необходимая регулировка может быть выполнена с помощью винта, расположенного внутри кронштейна, как показано на Рис. 3А.

ПОЛОТЕНЦЕСУШИТЕЛЬ С КАБЕЛЕМ ДЛЯ ПОДКЛЮЧЕНИЯ И ВИЛКОЙ

Подключите кабель полотенцесушителя к стенной розетке с заземлением с помощью вилки.

ПОЛОТЕНЦЕСУШИТЕЛЬ С КАБЕЛЕМ ДЛЯ ПОДКЛЮЧЕНИЯ БЕЗ ВИЛКИ

Подключите 3-жильный кабель полотенцесушителя к соответствующей клеммной коробке следующим образом:

Коричневый провод	= Под напряжением
Синий провод	= Нейтраль
Зеленый/желтый провод	= Земля

Установка электрооборудования должна выполняться квалифицированным электриком.

МОДЕЛЬ NILA/NILA R/NILA TI СО СКРЫТЫМ СОЕДИНЕНИЕМ

Как вариант, модель Nilа/Nilа R/Nilа Ti может устанавливаться со скрытым соединением (не относится к модели Muria/Muria R/Muria Ti). Центр стенной розетки для подключения проводов показан на Рис. 7. Здесь может быть использована прокладочная шайба.

В случае установки со скрытым соединением соединительная коробка должна быть модифицирована. Сначала снимите крышку соединительной коробки, отвинтив два винта, крепящих коробку. Затем отсоедините установленный кабель для подключения.

Снимите провода А на нагревательном элементе и отпустите вставку. Полностью снимите гайку С с помощью комплектной шестигранной головки на 21 мм, и поверните нижнюю часть клеммной коробки так, чтобы ввод D был обращен к стене, см. Рис. 8 для Nilа и Рис. 9 для Nilа R/Nilа Ti, затем плотно затяните гайку С. Установка электрооборудования должна выполняться квалифицированным электриком.

УСТАНОВКА СО СКРЫТЫМ СОЕДИНЕНИЕМ БЕЗ ПРОКЛАДОЧНОЙ ШАЙБЫ

Расположите соединительную коробку так, чтобы отверстие во вводе D соответствовало положению кабеля для подключения, и затем отметьте места для отверстий под винты на кронштейнах. Установите полотенцесушитель.

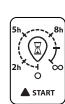
УСТАНОВКА СО СКРЫТЫМ СОЕДИНЕНИЕМ С ПРОКЛАДОЧНОЙ ШАЙБОЙ

Отцентрируйте прокладочную шайбу относительно кабеля для подключения. При необходимости закрепите ее на стене с помощью клея. Возьмите полотенцесушитель, расположите соединительную коробку на шайбе, и отметьте места для отверстий под винты на кронштейнах. Установите полотенцесушитель.

ПОДКЛЮЧЕНИЕ

Протяните кабель через ввод D, проверив, чтобы уплотнение сохраняло нужное положение. Подсоедините входной провод к клемме В на вставке; см. Рис. 8 и 9. Поместите вставку в соединительную коробку и подсоедините провода А к нагревательному элементу. Проверьте, чтобы ввод D правильно располагался. Установите крышку так, чтобы круглая часть закрывала отверстие, используемое для кабеля.

При использовании прокладочной шайбы соединительную коробку нужно поднять приблизительно на 1 мм над прокладочной шайбой, чтобы можно было установить крышку; см. Рис. 10. Слегка ослабьте винты на ближайшем кронштейне и оттяните полотенцесушитель от стены. Поставьте крышку и протолкните соединительную коробку в прокладочную шайбу, см. Рис. 10 и 11. Надежно завинтите крышку и кронштейн.



Закрепите комплектную этикетку с инструкциями (на обратной стороне этого руководства) к корпусу соединителя в месте, удобном для чтения пользователем, и расположите ее так, чтобы положение ручки (в позиции O) соответствовало изображению (в стандартном соединении - над ручкой, а в скрытом соединении - перед ручкой).

ИСПОЛЬЗОВАНИЕ

Когда ручка в позиции O, полотенцесушитель находится в режиме полного разъединения. Полотенцесушитель может работать постоянно без всякого риска. Температура труб может изменяться.

Для моделей Nilа R и Muria R температура поверхности регулируется в пределах от 38°C до 60°C. Повышение температуры выполняется поворотом ручки по часовой стрелке.

Nilа Ti и Muria Ti: Время работы непрерывно регулируется от 2 до 8 часов. Вы можете также выбрать непрерывный обогрев. Для непрерывного обогрева: Поверните ручку в конечную позицию ∞. Индикатор горит непрерывно. Для настройки таймера: Поверните ручку на нужный период времени и активируйте, нажав треугольную кнопку/лампу. При этом лампа мигает, затем начинает непрерывно гореть в течение установленного периода времени. Обогрев можно всегда перезапустить в любое время, нажав снова кнопку (что подтверждается миганием). Для остановки обогрева, ручку нужно установить в позицию O на период времени около 10 секунд (чтобы не реагировать на кратковременные сбои электроснабжения).

Эта сушилка предназначена только для сушки ткани, выстиранной в воде.

УХОД

При очистке и протирке полотенцесушителя используйте только мягкие моющие средства.

ПРОЧЕЕ

Невыполнение инструкций по установке и использованию может привести к перегреву и нарушению нормальной работы.

Этот прибор имеет специальный соединительный кабель. Если кабель поврежден и требует замены, то, чтобы не допустить опасной ситуации, он должен быть заказан и заменен изготовителем или его представителем, либо специалистом, имеющим соответствующую квалификацию.

Максимальная температура для открытой поверхности составляет 60°C.

Этот полотенцесушитель заполняется определенным и точным количеством жидкости, поэтому любой ремонт, связанный с открытием полотенцесушителя, должен выполняться изготовителем либо его представителем по обслуживанию. При любых утечках ремонт должен выполняться изготовителем либо его представителем.

Морозные температуры не влияют на жидкость в полотенцесушителе.

Этот прибор не должен использоваться детьми или людьми с физическими либо ментальными нарушениями, а также лицами с отсутствием опыта и знаний, если они не получили инструкции по использованию прибора от лица, отвечающего за их безопасность. Не оставляйте без присмотра детей; не допускайте, чтобы они игрались с прибором.

ГАРАНТИЯ

Срок действия гарантии - 10 лет, кроме электрических компонентов, для которых срок равен 2 года. В случае возникновения проблем или необходимости ремонта обратитесь к своему поставщику.

AVFALLSHANTERING ENLIGT WEEE-DIREKTIVET (2002/96/EC)



Symbolen på produktetiketten anger att produkten inte får hanteras som hushållsavfall utan måste sorteras separat. Den skall när den är uttjänt lämnas in på en mottagningsstation för elektriska och elektroniska produkter. Genom att du lämnar in produkten bidrar du till att förebygga eventuella negativa miljö- och hälsoeffekter som produkten kan bidra till om den kasseras som vanligt hushållsavfall. För upplysningar om återvinning och mottagningsstationer bör du kontakta din lokala myndighet/kommun eller sophämtningstjänst eller affären där du köpte produkten. Gäller länder där detta direktiv har införts.

AVFALLSHÄNDTERING I.H.T. WEEE-DIREKTIVET (2002/96/EC)



Symbolet på produktetiketten tilsier at produktet ikke skal håndteres som husholdningsavfall, men må sorteres separat. Produktet skal leveres inn som spesialavfall for elektriske produkter. Ved at du leverer inn produktet bidrar du med å forebygga eventuelle negative miljø- og helseskader, som produktet kan bidra til hvis det kasseres som vanlig husholdningsavfall. For opplysninger om gjenvinning og mottagningsstasjoner kan du kontakte din kommune, nærmeste søppelfyllingsplass eller butikken hvor du kjøpte produktet. Gjelder land der dette direktivet har blitt innført.

SÄHKÖ- JA ELEKTRONIIKKALAITTEIDEN KÄSITTELY WEEE-DIREKTIIVIN (2002/96/EC) MUKAAN.



Laitteen tuote-etiketissä oleva tunnus osoittaa, että tuote on kerättävä erikseen eikä sitä saa hävittää kotitalousjätteen mukana. Tuote on toimitettava sähkö- ja elektroniikkaromun vastaanottopisteeseen. Jättämällä kierrätettävä tuote vastaanottopisteeseen vähennät ympäristön kuormitusta ja kotitalousjätteen määrää. Lisätietoja kierrätyksestä ja vastaanottopisteiden sijainnista saat viranomaisilta/kunnasta, jälleenmyyjältä tai kierrätyspalvelun tuottajilta. Direktiivi koskee maita joissa se on hyväksytty.

AVFALLSHÄNDTERING I HENHOLD TIL WEEE-DIREKTIVET (2002/96/EF)



Piktogrammet på produktetiketten viser, at produktet ikke må håndteres som husholdningsaffald, men skal sorteres særskilt. Når produktet kasseres, skal det afleveres på en modtagestation for elektriske og elektroniske produkter. Ved at aflevere produktet bidrager du til at forebygge eventuelle negative indvirkninger på miljøet og sundheden, som produktet kan bidrage til, hvis det kasseres som almindeligt husholdningsaffald. For oplysninger om nyttiggørelse og modtagestationer skal du kontakte de lokale myndigheder/kommunen, renovationselskabet eller den forretning, hvor du har købt produktet. Dette gælder i de lande, hvor dette direktiv er indført.

ABFALLENTSORGUNG GEMÄSS WEEE-RICHTLINIE (2002/96/EC)



Das Symbol auf dem Produktetikett gibt an, dass das Produkt nach Ablauf seiner Lebensdauer nicht als Haushaltsabfall entsorgt werden darf, sondern der Mülltrennung unterliegt. Das bedeutet, dass es bei einer Sammelstation für elektrischen bzw. elektronischen Abfall abgeliefert werden muss. Dadurch beugen Sie eventuellen negativen Auswirkungen auf Umwelt und menschliche Gesundheit vor. Auskunft über betreffende Recycling- und Sammelstationen erteilen Ihre örtliche Gemeindeverwaltung, Ihr örtlicher Müllabfuhrbetrieb oder der Einzelhändler, bei dem Sie das Produkt erstanden haben. Diese Elektronikschrotterordnung gilt für Länder im EU-Bereich.

GESTION DES DÉCHETS CONFORMÉMENT

À LA DIRECTIVE DEEE (WEEE EN ANGLAIS) (2002/96/CE)



Le pictogramme sur l'étiquette du produit signifie que l'équipement ne peut être jeté avec les autres déchets, qu'il fait l'objet d'une collecte sélective en vue de sa valorisation, réutilisation ou recyclage. En fin de vie, cet équipement devra être remis à un point de collecte approprié pour le traitement des déchets électriques et électroniques. En respectant ces principes et en ne jetant pas le produit dans les ordures ménagères, vous contribuez à la préservation des ressources naturelles et à la protection de la santé humaine. Pour tous renseignements concernant les points de collecte, de traitement, de valorisation et de recyclage, veuillez prendre contact avec les autorités de votre commune ou le service de collectes des déchets, ou encore le magasin où vous avez acheté l'équipement. Ceci s'applique aux pays dans lesquels ladite directive est entrée en vigueur.

WASTE DISPOSAL ACCORDING TO THE WEEE DIRECTIVE (2002/96/EC)



The symbol on the product label indicates that the product may not be handled as domestic waste, but must be sorted separately. When it reaches the end of its useful life, it shall be returned to a collection facility for electrical and electronic products. By returning the product, you will help to prevent possible negative effects on the environment and health to which the product can contribute if it is disposed of as ordinary domestic waste. For information about recycling and collection facilities, you should contact your local authority/municipality or refuse collection service or the business from which you purchased the product. Applicable to countries where this Directive has been adopted.

TRATAMIENTO DE RESIDUOS SEGÚN LA DIRECTIVA WEEE (2002/96/CE)



El símbolo de la etiqueta del producto indica que este no puede ser tratado como basura doméstica, sino que hay que clasificarlo por separado. Una vez gastado, debe ser depositado en una estación receptora de residuos para productos eléctricos y electrónicos. Al entregar así el producto, está Ud. contribuyendo a prevenir los eventuales efectos negativos para la salud y el medio ambiente que podría causar el producto, si se desecha como basura doméstica corriente. Para información sobre el reciclaje y las estaciones receptoras de residuos, debe ponerse en contacto con su autoridad local/Ayuntamiento, con el servicio de recogida de basuras o con la tienda donde compró el producto. Esto es válido en países donde se haya introducido esta directiva.

MANUSEAMENTO DE LIXO SEGUNDO A DIRECTIVA WEEE (2002/96/CE)



O símbolo, na etiqueta do produto, indica que o mesmo não deve ser manuseado como lixo doméstico, devendo ser classificado em separado. No final da sua vida útil, deve ser entregue num posto de recepção de produtos eléctricos e electrónicos. Entregando o produto, o utente ajuda a prevenir eventuais efeitos negativos para a saúde e o meio ambiente, que poderiam resultar do processamento do produto como lixo doméstico. Para obter mais informações sobre reciclagem e postos de recolha, consulte as autoridades locais ou municipais, o serviço de recolha de lixo ou a loja em que comprou o produto. Aplicável unicamente a países em que a directiva acima tenha entrado em vigor.

ΔΙΑΘΕΣΗ ΑΠΟΒΛΗΤΩΝ ΣΥΜΦΩΝΑ ΜΕ ΤΗΝ ΟΔΗΓΙΑ 2002/96/ΕΚ ΤΟΥ ΕΥΡΩΠΑΪΚΟΥ ΚΟΙΝΟΒΟΥΛΙΟΥ ΚΑΙ ΤΟΥ ΣΥΜΒΟΥΛΙΟΥ ΤΗΣ ΕΥΡΩΠΑΪΚΗΣ ΕΝΩΣΗΣ



Το σύμβολο στην ετικέτα του προϊόντος δηλώνει ότι το προϊόν δεν πρέπει να διατεθεί ως οικιακό απόβλητο αλλά ξεχωριστά από τα υπόλοιπα. Όταν πλέον δεν θα είναι χρήσιμο, θα επιστραφεί σε μια μονάδα περισυλλογής ηλεκτρικών και ηλεκτρονικών προϊόντων. Με την επιστροφή του προϊόντος, θα βοηθήσετε να προληφθούν ενδεχόμενες αρνητικές συνέπειες στο περιβάλλον και στην υγεία στις οποίες μπορεί να συντελέσει το προϊόν αν διατεθεί ως ένα συνηθισμένο οικιακό απόβλητο. Για πληροφορίες σχετικά με την ανακύκλωση και τις μονάδες περισυλλογής, θα πρέπει να επικοινωνήσετε με τον τοπικό φορέα ή το δήμο ή την υπηρεσία περισυλλογής απορριμμάτων ή την επιχείρηση από όπου αγοράσατε το προϊόν. Εφαρμόζεται στις χώρες όπου έχει υιοθετηθεί η εν λόγω Οδηγία.

SELEKCJA ODPADÓW WEDŁUG DYREKTYW WEEE (2002/96/EC)

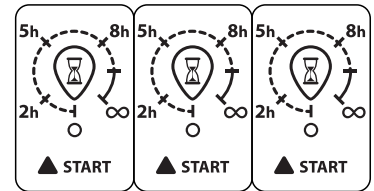


Symbol na etykietcie produktu oznacza, że produkt nie może być sortowany jak odpadki domowe, lecz musi być sortowany osobno. Po zużyciu należy oddać go do punktu odbioru dla produktów elektrycznych i elektronicznych. Poprzez właściwe sortowanie śmieci zapobiegasz ewentualnym, negatywnym oddziaływaniom na środowisko i zdrowie, jakie może mieć produkt jeśli podlega likwidacji jako zwykły odpadek domowy. W celu uzyskania dalszych informacji na temat gromadzenia surowców wtórnych, lub umiejscowienia stacji odbiorczych skontaktuj się z lokalnym urzędem komunalnym, i firmami zajmującymi się wywozem odpadów lub sklepem w którym nabyłeś produkt. Dotyczy państw w których dyrektywa została wdrożona.

УДАЛЕНИЕ И ИСПОЛЬЗОВАНИЕ ОТХОДОВ СОГЛАСНО WEEE-ДИРЕКТИВЫ (2002/96/EC)



Символ на этикетке указывает на то, что изделие не может утилизироваться как бытовые отходы и должно сортироваться отдельно. Изделие после сортировки сдается на станцию по утилизации электрических и электронных приборов. Когда вы сдаете изделие, то вы помогаете предотвратить возможные негативные последствия для окружающей среды и здоровья человека, которые могут возникнуть, если изделие утилизируется как обычный мусор. Для получения информации об утилизации и мусорных станциях свяжитесь с местными властями/управой или со службой сбора мусора или с магазином, где вы купили продукт. Касается стран, где эта директива действует.



SVERIGE

Huvudkontor
LVI
531 75 Järpås
Tel 0510-48 13 00, Fax 0510-913 16
info@lviprodukter.se
www.lviprodukter.se

NORGE

LVI
Tlf. 67 58 33 11, Faks 67 58 33 77
info@lviprodukter.no
www.lviprodukter.no

SUOMI

Myyntikonttori
LVI
Kauppakartanonkatu 7A 62
00930 Helsinki
Puh. 09 7269 1040, Fax. 09 7269 1060
info@lviprodukter.fi
www.lviprodukter.fi

FRANCE

Concessionnaire
LVI France
Domaine de Mon Désir 2
20, Avenue de l'Agriculture
63100 Clermont-Ferrand
Tél. 04 73 74 62 30, Fax : 04 73 74 62 31
info@lvifrance.fr
www.lvi-france.fr

POLSKA

LVI
www.lvi.pl

OTHER COUNTRIES

Please contact your local supplier, or visit
www.lvi.eu

