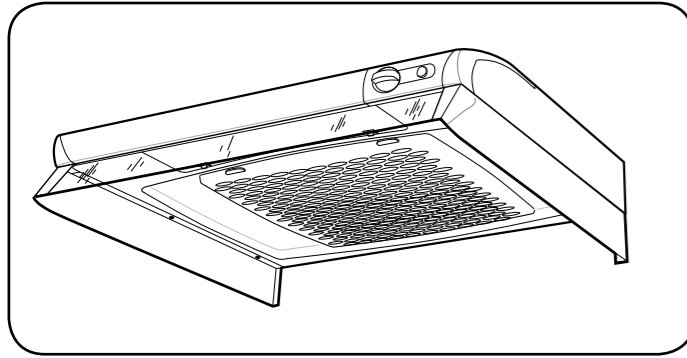


# FRANKE


**S**

## BRUKSANVISNING Spiskåpa 251-10

### SÅ HÄR ANVÄNDS SPISKÅPAN

#### Funktion fig. 1

- A - Vred för spjäll  
B - Tryckknapp för belysning

Vid matlagning öppnas spjället. Spjället stängs automatiskt efter max. 60 min. eller genom att vredet vrids till H.

*Att flambra under spisfläkten/spiskåpan är inte tillåtet. Tillräckligt med luft måste tillföras rummet när spisfläkten/spiskåpan används samtidigt med produkter som använder annan energi än el-energi, t.ex. gasspis, gasbraskaminer, ved/olja/pannor etc.*

### SKÖTSEL / Rengöring

Spiskåpan torkas av med våt trasa och diskmedel. Filtret bör rengöras ca 2 gånger i månaden vid normal användning. Lossa filterkassetten genom att trycka in snäppena i framkant, tag isär filtret och avlägsna filterduken genom att lossa filterhållaren, **fig 2**. Blötlägg filterduken och filterkorgen i varmt vatten blandat med diskmedel. Filterkassetten (med filter) kan även diskas i maskin. Någon gång per år bör spiskåpan rengöras invändigt. Torka invändigt med våt trasa och diskmedel. Sätt tillbaka filterkassetten och tryck upp så att den låser fast i snäppena.

*Risken för brandspridning ökar om spisfläkten/spiskåpan inte rengörs så ofta som anges.*

### BYT AV LYSRÖR / LAMPA

Lampglaset lossas genom att snäppena trycks i pilens riktning, **fig.3**. Lysröret/lampen är nu åtkomlig för byte. (Lysrör sockel G 23, kronljus sockel E14).

### OM SPISKÅPAN INTE FUNGERAR

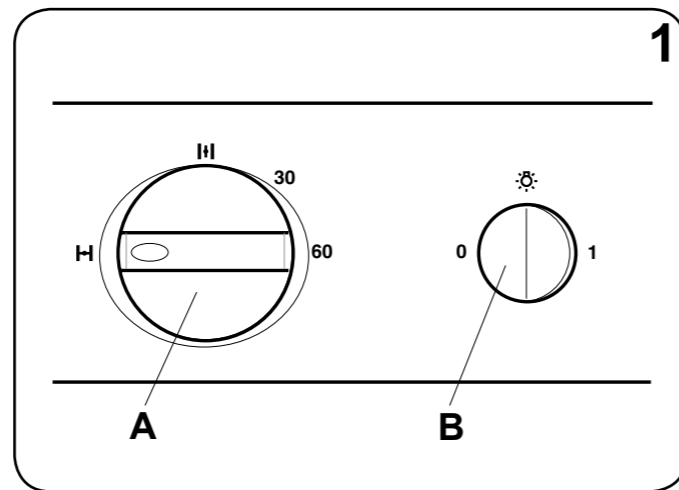
#### Service

Kontrollera att säkringen är hel. Prova belysning och samtliga hastigheter så att Du vet vad som inte fungerar.

Ring **FRANKE Futurums serviceavdelning, 0912-40 500**.

De hjälper till att konstatera felet och anvisar servicefirma så att Du får snabbaste och bästa service.

Produkten omfattas av gällande EHL-bestämmelser.


**FIN**

## KÄYTTÖOHJE Liesikupu 251-10

### NÄIN KÄYTÄT LIESIKUPUA

#### Toiminta, kuva 1

- A - Liesikuvun läpän säädin  
B - Valaisimen painonappi

Ruoanlaiton yhteydessä läppä avataan. Läppä sulkeutuu automaattisesti max. 60 min jälkeen tai kun säädin käännetään asentoon H.

*Liesituulettimen tai - kuvun alla ei saa liekittää ruokia. Jos liesituulettimen kanssa käytetään yhtä aikaa jotakin muuta kuin sähköenergiaa käyttävää laitetta kuten takkaa, kaminää, kaasuliettä, puu/öljylämmittintä tms, on riittävän korvausilman tuonnista huonetilaan huolehdittava.*

### HOITO/Puhdistus

Puhdista liesikuvun pinnat kostealla pyyhkeellä ja miedolla astianpesuaineella. Älä käytä puhdistukseen hankausaineita tai liuottimia. Puhdista suodatin normaalissa käytössä noin kaksi kertaa kuukaudessa. Irrota suodatin, **kuva 2**. Irrota suodattimen osat toisistaan. Pese suodatinliina puristele-malla sitä lämpimässä pesuainevedessä. Suodatinta ja - liinaa voidaan pestä myös astianpesukoneessa. Liesikupu tulee puhdistaa sisäpuolelta muutaman kerran vuodessa. Puhdista liesikuvun sisäpuoli kostealla pyyhkeellä ja miedolla astianpesuaineella. Puhdistuksen lopuksi aseta suodattimen osat paikoilleen niin, että ne lukkiutuvat.

*Huolehdi tuulettimen säännöllisestä puhdistuksesta.*

*Mikäli siitä ei huolehdita, saattaa sinne kerääntynyt rasva aiheuttaa palovaaran.*

### LAMPUN/LOISTEPUTKEN VAIHTO

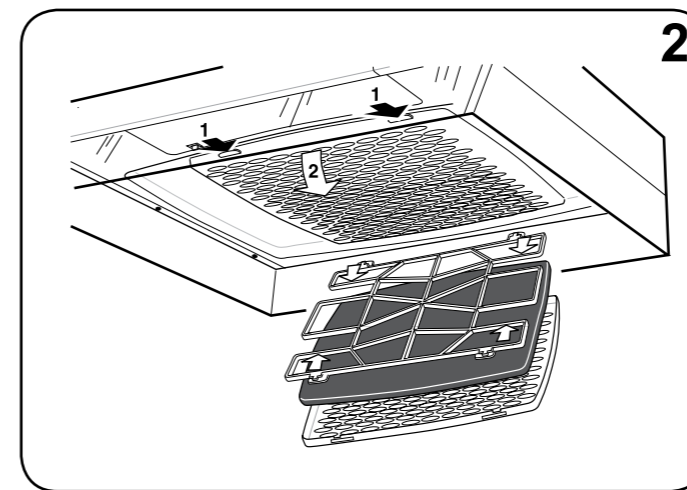
Irrota lampun/loisteputken lasi työntämällä lukitusnastoja etuosaan päin, **kuva 3**. Tällöin lampun/loisteputki on helposti vaihdettavissa. (loisteputken, kanta G 23, kynttilälampun, kanta E 14).

### MIKÄLI LAITE EI TOIMI / Huolto

Tarkista, että sulake on ehjä. Kokeile valaisinta ja eri käyntinopeuksia, jotta tiedät mikä ei toimi. **Soittamalla Honkoliini Professional, puh. 03-225 49 00**. Saa tiedon lähimmästä huoltoliikkeestä.

### TAKUU

Valmistaja antaa laitteelle yhden vuoden takuun ostopäivästä lukien mahdollisten raakaaine - ja valmistusvirheiden varalta. Säilytä ostokuitti.


**N**

## BRUKSANVISNING Volumhette 251-10

### SLIK BRUKER DU VOLUMHETTEN

#### Funksjon fig. 1

- A - Vrider for spjeld  
B - Trykknapp for belysning

Ved matlagning åpnes spjeldet. Spjeldet stenges automatisk etter max. 60 min. eller ved å vri spjeldet til H.

*Der er ikke tillatt å flambere under volumhetten. Tilstrekkelig med luft må tilføres rommet når volumhetten benyttes samtidig med produkter som bruker annen energi enn elektrisk energi, f.eks. gass topp, gass varmeovner, ved/olja/fyr. etc.*

### VEDLIKEHOLD / Rengjøring

Volumhetten tørkes av med fuktet klut og vaskemiddel. Filteret bør rengjøres ca 2 ganger i måneden ved normalt bruk. Ta løs filterkassetten ved å trykke inn snæppene i framkant, ta ned filteret og frigjør filterduken ved å løsne filterholderen, **fig 2**. Bløtlegg filterduken og filterkurven i varmt vann med oppvaskmiddel. Filterkassetten (med filter) kan også vaskes i oppvaskmaskin. Noen ganger pr. år bør volumhetten rengjøres innvendig. Tørk innvendig med fuktet klut og oppvaskmiddel. Sett tilbake filterkassetten og trykk opp slik at den låser fast i snæppene.

*Fare for brannspredning øker hvis volumhetten ikke rengjøres så ofte som angitt.*

### BYTTE AV LYSRØR

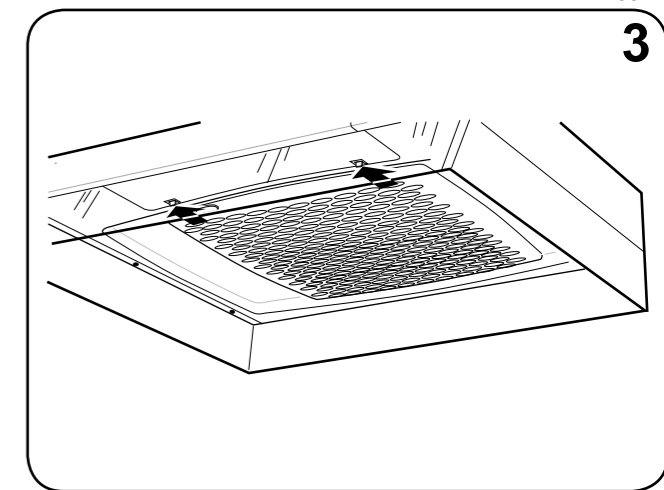
Lampglaset løsnes ved å trykke snæppene i pilens retning, **fig.3**. Lysrøret er nå tilgjengelig for bytte. (Lysrør sockel G 23, kronelys med E14 sokkel)

### HVIS VOLUMHETTEN IKKE FUNGERER

#### Service

Kontroller at sikringen er hel. Prøv belysning og alle hastigheter slik at Du vet hva som ikke fungerer.

Ring **Nimanor AS, Moss, tel 069-25 22 30**. De hjelper til med å konstaterer feilen og anviser slik at Du får raskeste og beste service.


**DK**

## BRUGSANVISNING Emhætte 251-10

### SÅDAN ANVENDES EMHÆTTEN

#### Funktion fig. 1

- A - Vrider til spjæld  
B - Trykknep til belysning

Ved madlavning åbnes for spjældet. Det lukkes automatisk efter maks. 60 minutter eller ved at dreje knappen til H.

*Der må ikke flambes under emhætten. Der skal være tilstrækkelig lufttilførsel i rummet, når emhætten er i brug samtidig med elementer, som bruger anden energi end el, fx gaskomfur, gasovn eller brændeovn, etc.*

### VEDLIGEHOLDELSE / Rengøring

Emhætten aftørres med en fugtig klud og opvaskemiddel. Filtret bør rengøres ca. 2 gange om måneden ved normal brug. Filterkassen løsnes ved at trykke på knapperne på forkanten. Filtret løsnes og filterduken fjernes ved at løsne filterholderen, **fig 2**. Læg filterduken og filterkurven i blød i varmt vand med opvaskemiddel. Filterkassen (med filter) kan også vaskes i opvaskemaskinen. Et par gange om året bør emhætten rengøres innvendig. Aftør den indvendig med en våd klud påført opvaskemiddel. Sæt filterkassen tilbage og tryk den op, så den klikker på plads.

*Brandrisikoen øges, hvis emhætten ikke rengøres så ofte som anbefalet.*

### UDSKIFTNING AF LYSSTOFRØR/LAMPE

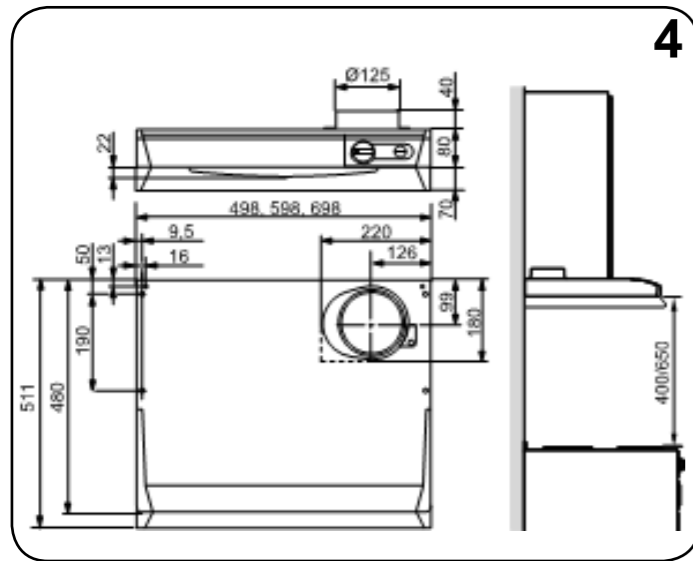
Lampglaset løsnes ved at bevæge skyderne i pilens retning, **fig.3**. Lampen/røret kan nu udskiftes. (Lysstofrør sokkel G 23, kronelys med E14 sokkel).

### HVIS EMHÆTTEN SVIGTER / Service

Kontroller, at sikringen er i orden. Afprøv lyset og samtlige hastigheder for at konstaterer, hvad der ikke fungerer.

DTS - Dansk Total Service. Ring til **FRANKE Futurum's serviceafdeling på tlf. +46 (0)912-40 500**.

De hjælper med at lokalisere fejlen og anviser nærmeste serviceværksted, så får du den bedste og hurtigste service. Produktet er omfattet af gældende branchebestemmelser.



S

### TILLBEHÖR

Trumsats för anslutning till imkanal.  
Fläktöverskåp (skåphöjd 110 cm). Konsolsats.

### TEKNISKA UPPGIFTER

Bredd:	50, 60, 70 cm
Övriga mått:	se fig. 4.
Elanslutning:	230 V ~ med skyddsjord
Belysning mod 250:	Kronljus sockel E14, 40 W
Belysning mod 250-10:	Lysrör sockel G 23 11 W bredd 70 och 60 cm 9 W bredd 50 cm

### INSTALLATION

Avledning av utblåsningsluften skall utföras i enlighet med föreskrifter utfärdade av berörd myndighet. (Boverket)  
Utblåsningsluften får inte ledas in i rökkanal som används för avledning av rökgaser från t.ex. gas/braskaminer, ved/olja pannor etc.

Innan produkten används av personer med nedsatt mental, sensorisk eller fysisk förmåga, eller av barn, ska de informeras om hur produkten är avsedd att användas.

### Montering anslutningsstos med spjäll

Utluftdonet levereras inuti spiskåpan. Spjällaxeln A placeras i öglan under spjäll-locket, **fig 5**. Se till att klackarna B hamnar under plåtkanten. Donet snäpper fast.

### Montering spiskåpa

Spiskåpan kan placeras under eller infälld i skåpraden, se framsidan respektive **fig 6**.

Avståndet mellan spis och kåpa måste vara minst 40 cm. Vid gasspis ökas avståndet till 65 cm.

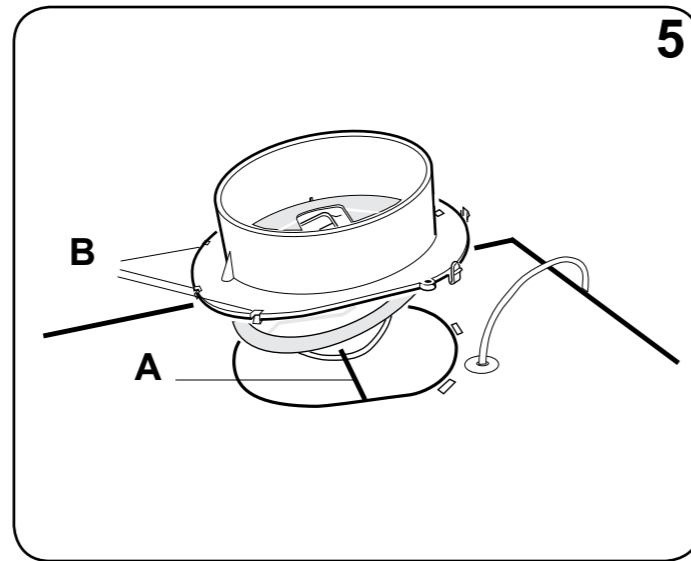
Kåpan kan även monteras med hjälp av konsoler som kan köpas som tillbehör, **fig. 7**.  
Anvisning för montering av tillbehör medföljer dessa.

### Elektrisk installation

Spiskåpan levereras med sladd och jordad stickpropp för anslutning till jordat vägguttag.

### Injustering

Se separat anvisning.



FIN

### LISÄVARUSTEET

Hormiliitöntäsarja (hormiliitöntää varten)  
Tuuletinhylykkö (kaapin korkeus 110 cm). Kannatinsarja.

### TEKNISET TIEDOT

Leveys:	50, 60, 70 cm
Muut mitat:	<b>katso kuva 4</b>
Sähköliitäntä:	230 V~, maadoitettu pistotulppa
Valaisin, malli 250:	Kynttilälamppu kanta E14,40W
Valaisin, malli 250-10:	Loisteputki, kanta G 23, 11 W leveys 60 tai 70 cm 9 W leveys 50 cm

### ASENNUS

Poistoilman ulosjohtamisessa on noudatettava viranomaisten määräyksiä. Liesituuletinta ei saa liittää sellaiseen saavuhormiin, jota käytetään myös muiden savukaasujen poistoon (esim. puu/öljylämmitin, kaasuoilykamina jne.)

Ennen kuin tuote annetaan henkisiltä tai fyysisiltä kyvyiltään tai aisteiltaan rajoittuneiden henkilöiden tai lasten käyttöön, heille on selitettävä, miten tuotetta käytetään.

### Läpällisen asennuskauluksen asennus

Asennuksessa tarvittavat osat toimitetaan liesikuvun mukana. Läppäakseli A sijoitetaan silmukkaan läppäkannen alle, **kuva 5**. Tarkista, että muoviosat B tulevat peltireunan alle. Kaulus lukittuu paikalleen.

### Liesikuvun asennus

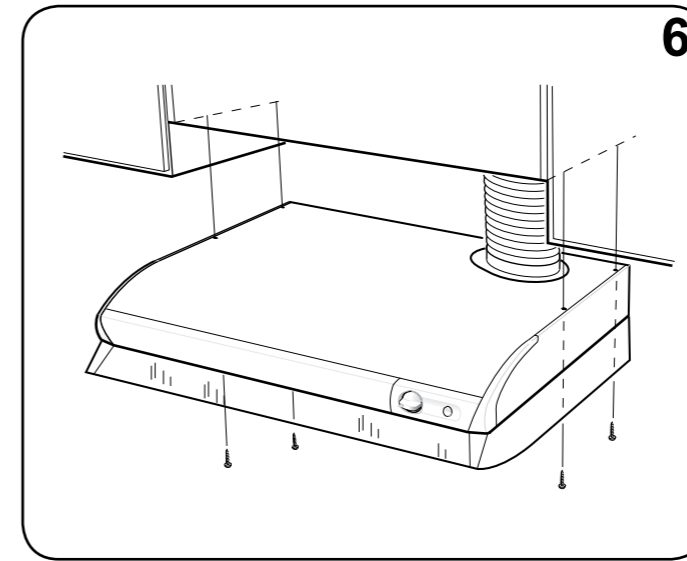
Liesikupu voidaan sijoittaa kaappirivistön alle, **kuva 6**, tai upottaa siihen.

Lieden ja kuvun välisen etäisyyden tulee olla vähintään 40 cm. Kaasuliedessä etäisyyden tulee olla vähintään 65 cm.

Kupu voidaan asentaa myös kannattimien avulla, jotka voi ostaa lisävarusteena, **kuva 7**.  
Lisävarusteiden mukana on omat asennusohjeensa.

### Sähköliitäntä

Sähköliitöntää varten liesikuvussa on maadoitetulla pistotulppalla varustettu liitäntäjohto.



N

### TILBEHØR

Kanalsett for tilkobling til ventilasjonskanal.  
Ventilatorskap (høyde 110 cm). Veggfeste.

### TEKNISKE DATA

Bredde:	50, 60 og 70 cm
Øvrige mål:	se fig. 4.
El. Tilkobling:	230 V jordet
Belysning mod 250-10:	Lysrør sokkel G 23 11 W bredde 70 og 60 cm 9 W bredde 50 cm

### INSTALLASJON

Utblåsningsluften kan ikke ledes inn i pipens røkekanal hvis denne brukes for oppvarming. Avledning av utblåsningsluften skal utføres i henhold til forskrifter fra berørt myndighet (Bygningskontrollen). Ventilasjonen av rommet må tilpasses slik at volumheten ikke lager problemer for andre pipetilsluttede oppvarmingssystem i huset.

Før produktet anvendes av personer med nedsatt mental, sensorisk eller fysisk evne, eller av barn, må de informeres om hvordan produktet er ment å bli benyttet.

### Montering stuss med spjeld

Stussen ligger ved levering inne i volumheten. Spjeldakselen A plasseres i bøylen under spjeldlokket, **fig 5**. Se til at festene B havner under platekanten. Stussen snepper fast.

### Montering volumhette

Volumheten kan plasseres under eller innfelt i skaprekken, se framsiden respektive **fig 6**.

Avstanden mellom komfyr og volumhette må være minst 40 cm. Ved gasskomfyr økes avstanden til 65 cm.

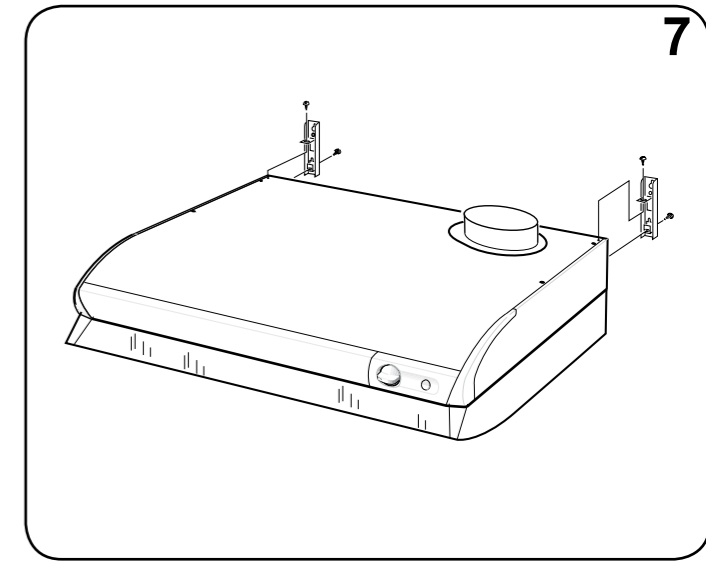
Volumheten kan også monteres ved hjelp av veggfester som kan kjøpes som tilbehør, **fig. 7**.  
Anvisning for montering av tilbehør medfølger tilbehøret.

### Elektrisk installasjon

Volumheten leveres med ledning og jordet støpsel for tilkobling i jordet stikkontakt.

### Innjustering

Se separat anvisning.



DK

### TILBEHØR

Rørstuds til tilslutning til aftrækskanal  
Overskab til emhætte (skabshøjde 110 cm). Konsolsæt

### TEKNISKE DATA

Bredde:	50,60 og 70 cm
Øvrige mål:	se fig. 4.
El-tilslutning:	230 V med jord.
Belysning model 250:	Kronlys sokkel E14, 40W
Belysning, model 250-10:	Lysstofrør, sokkel G 23 11 W bredde 70 og 60 cm 9 W bredde 50 cm

### INSTALLATION

Afledning af udblæsningsluft skal udføres i overensstemmelse med gældende forskrifter fra den relevante myndighed. Udblæsningsluften må ikke ledes til aftrækskanal, som anvendes til afledning af røggasser fra brugsgenstande som bruger anden energi end elektricitet, fx gas/oliekamener, brændeovne, etc

Før produktet anvendes af børn eller af personer med nedsatte mentale, sensoriske eller fysiske evner, skal de informeres om, hvad det skal bruges til.

### Montering af tilslutningsstuds med spjæld

Udluftningsudstyret er ved leveringen monteret i emhætten. Spjældakslen placeres i åbningen under spjældlåget, **fig 5**. Sørg for, at klammerne B sidder under pladens kant. Udstyret klikker på plads.

### Montering af emhætte

Emhætten kan placeres under eller indbygget i overskab, se forsiden, respektive **fig 6**.

Afstanden mellem komfur og emhætte skal være mindst 40 cm. Ved gaskomfurer øges afstanden til mindst 65 cm.

Emhætten kan monteres ved hjælp af konsoller, som kan købes som tilbehør, **fig 7**.  
Monteringsanvisning til tilbehør følger med udstyret.

### Elektrisk installation

Emhætten leveres med ledning og stik til jord eller stik til tilslutning til vægafbryder med jord.

### Justering

Se separat anvisning.