

# Datablad

## Regulatordelar RA 2000

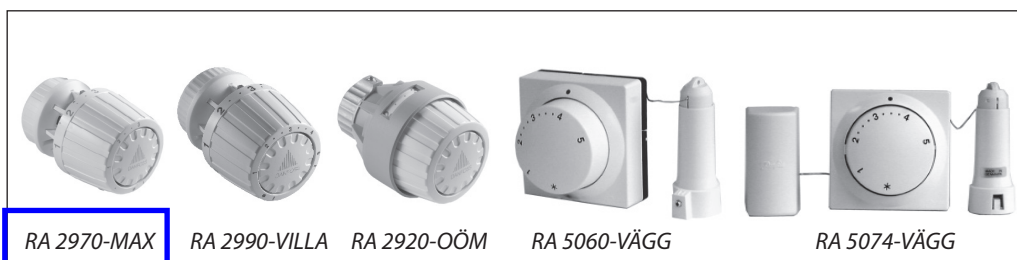
V2-15E

### Användning



027

Certifierade enligt  
EN 215



RA 2000 är självverkande proportionalregulatorer med litet P-band. De gasfyllda termostaterna ger en markant bättre reglering än andra existerande givarprinciper vilka reagerar upp till 70% långsammare än RA 2000. Gratisvärme utnyttjas på så sätt maximalt och övertemperatur efter nattsänkning är minimal.

Radiatortermostat RA 2000 används för automatisk reglering av värmeavgivningen från radiatorer och konvektorer. Regulatordelar i olika utförande gör termostaten anpassad för installationer där möbler och gardiner annars skulle försämra reglerfunktionen. Tekniska data uppfyller kraven i EN 215-1.

Samtliga termostater finns med kapillär-rörsfö-bunden givare. Det tunna och smidiga kapillär-röret, 2 m långt, är upprullat runt temperaturgiva-rens bulb, endast erforderlig längd dras ut.

- RA 2990 och 2992-VILLA för installation där temperaturbegränsning ej krävs, t.ex. i villa.
- RA 2970 och 2972-MAX för installation i hyreshus, kontor m.m. Temp. begränsad till ca 21 °C rumstemp.
- RA 2920 och 2922-OÖM med förstärkt skydd mot åverkan.
- RA 5060 och 5074-VÄGG med separat givare och inställningsdel.

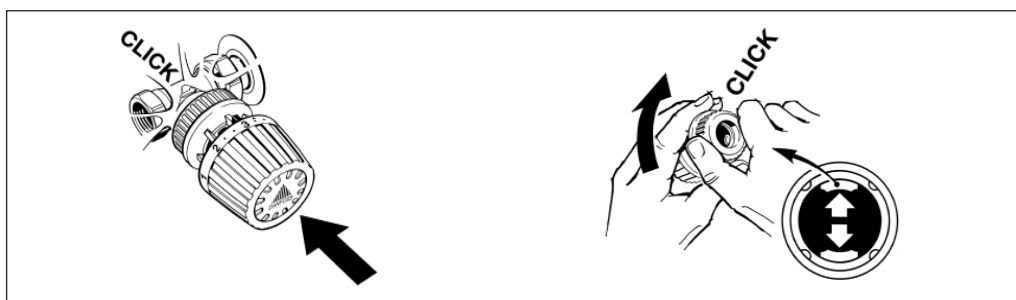
MAX- och VILLA-modellerna har den nyut-veckla-de snäpp-kopplingen som underlättar montage-t väsentligt. Genom ett tryck på termostatdel-en utlöses snäpp-mekanismen och termostatdel-en är monterad. MAX-modellen har en låsning som säkrar termostatdelen mot demontage. VILLA-modellen kan demonteras och har en täckplatta på låsningsmekanismens plats.

### Beställningsnummer och data

Typ	Utförande	Inställnings- område	Kapillär-rörs- längd	Best nr	RSK nr
RA 2990 VILLA	Inbyggd givare	7-28 °C <sup>2)</sup>	-	<b>013G2990</b>	481 90 54
RA 2992 VILLA	Separat givare	7-28 °C <sup>2)</sup>	0-2 m <sup>1)</sup>	<b>013G2992</b>	481 90 55
RA 2970 MAX	Inbyggd givare	7-21 °C <sup>4)</sup>	-	<b>013G2970</b>	481 90 56
RA 2978 MAX	Inbyggd givare	7-22 °C <sup>4)</sup>	-	<b>013G2978</b>	481 90 59
RA 2977 MAX	Inbyggd givare	7-23 °C <sup>4)</sup>	-	<b>013G2977</b>	481 90 58
RA 2972 MAX	Separat givare	7-21 °C <sup>4)</sup>	0-2 m <sup>1)</sup>	<b>013G2972</b>	481 90 57
RA 2920 OÖM	Inbyggd givare	7-28 °C <sup>2)</sup>	-	<b>013G2920</b>	481 90 60
RA 2922 OÖM	Separat givare	7-28 °C <sup>2)</sup>	0-2 m <sup>1)</sup>	<b>013G2922</b>	481 90 61
RA 5062 VÄGG <sup>7)</sup>	Separat givare och inställn.del	10-30 °C <sup>2)5)</sup>	2 m	<b>013G5062<sup>3)</sup></b>	481 84 51
RA 5065 VÄGG <sup>7)</sup>	Separat givare och inställn.del	10-30 °C <sup>2)5)</sup>	5 m	<b>013G5065<sup>3)</sup></b>	481 84 52
RA 5068 VÄGG <sup>7)</sup>	Separat givare och inställn.del	10-30 °C <sup>2)5)</sup>	8 m	<b>013G5068<sup>3)</sup></b>	481 84 53
RA 5074 VÄGG <sup>7)</sup>	Sep. givare och sep. inställn.del	10-30 °C <sup>2)</sup>	2+2 m	<b>013G' ") &amp;6)</b>	481 84 68

- 1) Termostat med lös givare levereras med kapillär-röret upprullat på temperaturgivarens bulb. Vid montage dras endast erforderlig längd ut.
- 2) Samtliga termostater kan min. och max. begrän-sas inom det angivna temperatur-området.
- 3) Fjärrinställningstermostaterna levereras med adap-ter till RA-ventiler.
- 4) Rumstemperatur vid normala inbyggnadsför-hållan-den. OBS! Kalibreringen påverkas av tilloppstempe-raturen med 0,7 °C/30 °C.
- 5) Fjärrinställningstermostatens temperaturområde 10-30 °C kan ändras till 11-33 °C eller 3-23 °C.
- 6) Lev med adapter till RA.
- 7) K<sub>s</sub>-värden vid olika p-band, se flik 15, Tabeller och diagram.

Montering

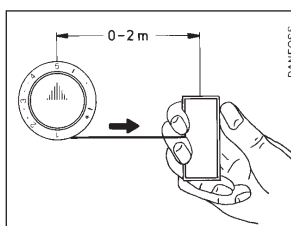
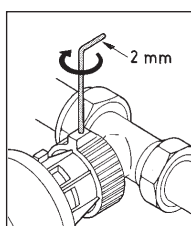


Vid montering av lös givare dras endast erforderlig längd av kapillärroret ut.

Montering av RA-VÄGG, se separat instruktion som bifogas produkten.

Termostatdelar med snäpp-koppling monteras lätt och utan verktyg: Tryck på termostatdelen på ventilhuset. En spänning medför att låsningsmekanismen utlöses vid beröring mot ventilhuset.

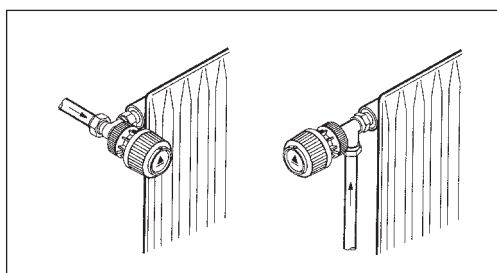
Från fabrik är låsningsmekanismen spänd och montageklar. Vid upprepat montage och demontering spänns mekanismen manuellt genom att vrida på spänningen.



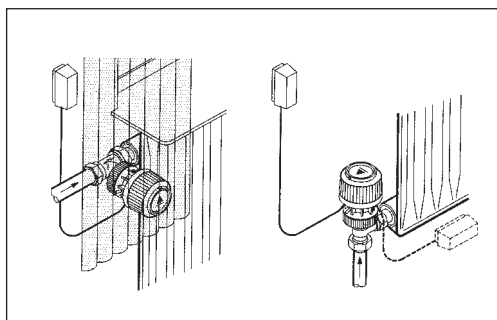
På OÖM och fjärrinställningselement dras låsskruven med en 2 mm sexkantnyckel.

Val av termostat

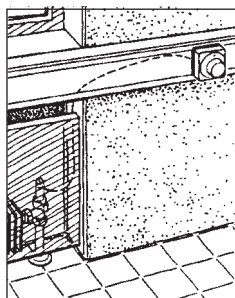
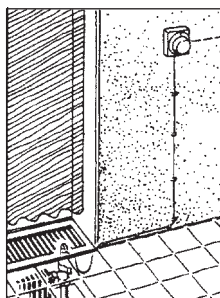
Val av termostat görs enligt nedan:  
Termostatens givare ska alltid kunna känna rumstemperaturen



Termostat med inbyggd givare  
En radiatortermostat med inbyggd givare bör användas på en radiator där rumsluften kan cirkulera förbi termostaten.



Termostat med lös givare  
En radiatortermostat med lös givare bör användas när termostaten monteras lodrät uppåt, eller när termostaten monteras på radiator där gardiner, möbler, breda fönsterbänkar eller drag påverkar inställningen.  
I svårbedömda inbyggnadsförhållanden bör alltid en radiatortermostat med lös givare användas.  
Fjärrinställningstermostat



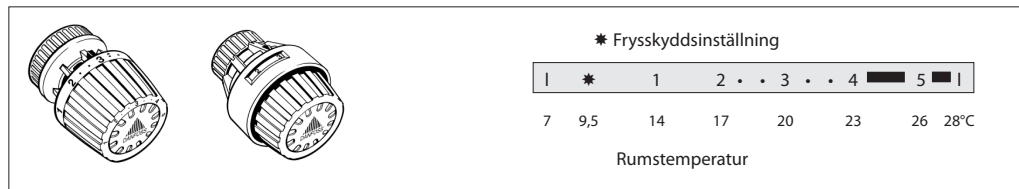
Fjärrinställningstermostaten används när en radiator eller en konvektor är monterad så att det omöjliggör en inställning av temperaturen.  
Fjärrinställningstermostaten har givaren och inställningsdelen sammanbyggda. Därför ska fjärrinställningstermostaten monteras där en enkel inställning kan göras och givaren även kan registrera rumstemperaturen.

**Inställning**

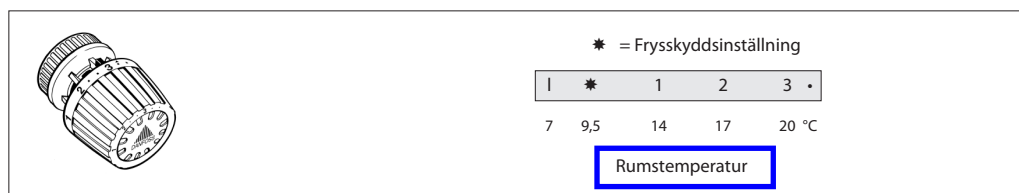
Temperaturen som motsvarar termostatsens inställningsiffror framgår av temperaturskalorna nedan. De angivna värdena är vägledande, på grund av att den uppnådda temperaturen ofta kan vara

påverkad av bl a inbyggnadsförhållanden. Temperaturskalorna är angivna i europeisk standard vid 2 K P-band. Normalt fås en rumstemperatur på ca 20 °C vid inställning 3.

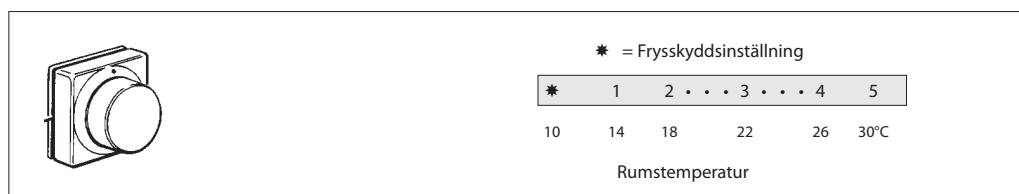
RA 2990, RA 2992-VILLA  
RA 2920, RA 2922-OÖM



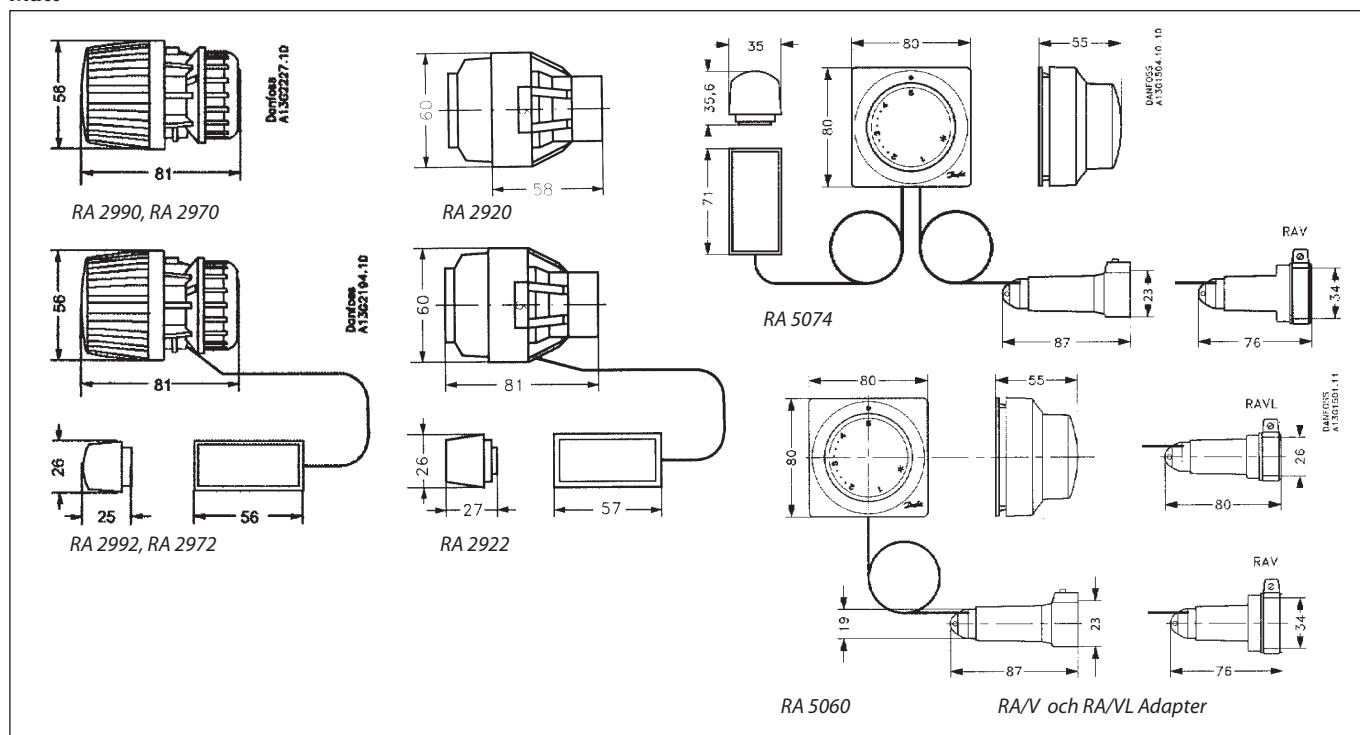
RA 2970, RA 2977,  
RA 2978, RA 2972-MAX



RA 5062, RA 5065,  
RA 5068, 5074-VÄGG



**Mått**



**Danfoss AB**  
SE-595 82 Mjölby  
Industrigatan 7  
Tfn 0142-885 00  
Fax 0142-885 09  
www.danfoss.se

Danfoss tar ej på sig något ansvar för eventuella fel i kataloger, broschyrer eller annat tryckt material. Danfoss förbehåller sig rätt till (konstruktions) ändringar av sina produkter utan föregående avisering. Det samma gäller produkter upptagna på inestående order under förutsättning att redan avtalade specifikationer ej ändras.