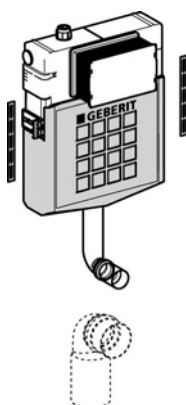


# Geberit UP 300 Inbyggnadscistern

Drift och skötselinstruktion

---



**Geberit UP 300 Inbyggnadscistern**  
Geberit nr. 109.305.00.1

Geberit UP300 inbyggnadscistern med inspektion och manövrering framifrån. Möjlighet för 3/6 liters spolning.

Används där man inte har behov av en självbärande cistern tex. I prefabricerade konstruktioner

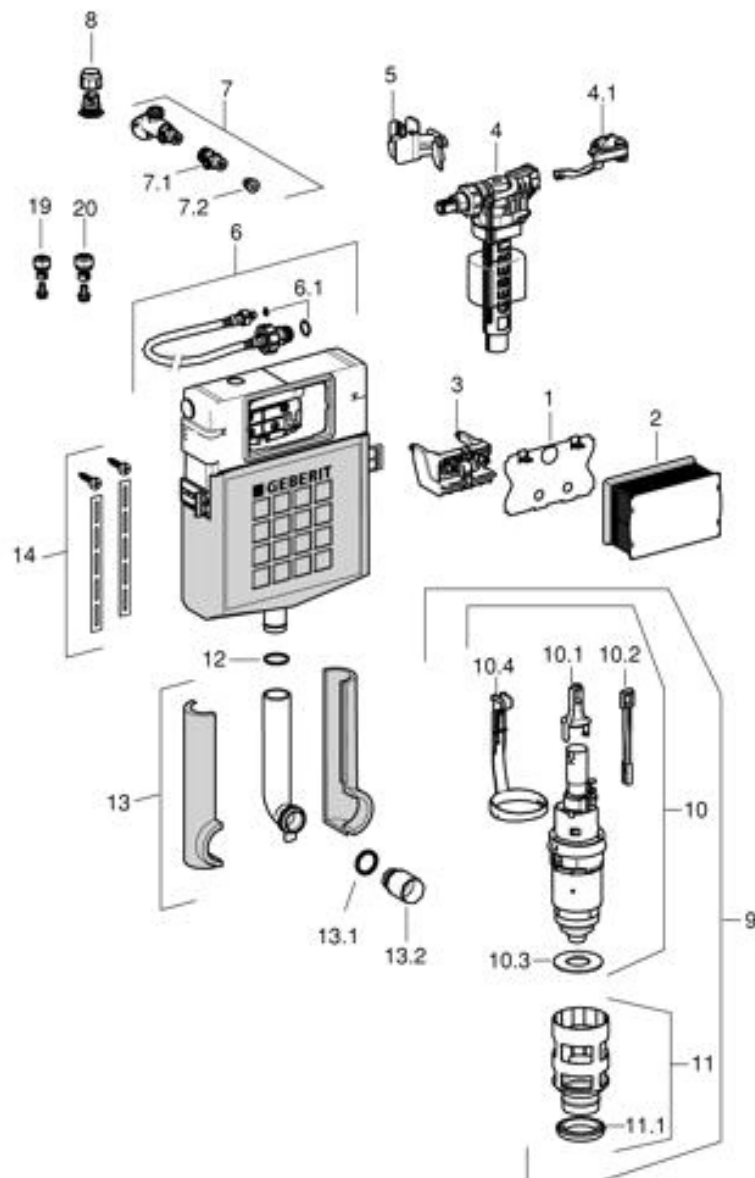
**Underhåll:**

Flottörventil och bottenpackning på spolgarnityr rengöres från eventuell kalk och smutspartiklar 1 gång / år beroende på vattenkvaliteten.

**Tillbehör:**

Kompletteras med manövreringsplatta Samba, Tango, Rumba, Bolero, Mambo eller Twist.

## Reservdelslista



## Reservdelslista

<b>Pos</b>	<b>Geberit nr.</b>	<b>Beskrivning</b>
1	240.930.00.1	Skyddsplatta
2	240.931.00.1	Montagebox
3	240.929.00.1	Konsoll
4	240.719.00.1	Flottörventil Impuls380
4.1	240.771.00.1	Packningssats till Impuls380 flottörventil
5	240.923.00.1	Hållare till Impuls380
6	240.921.00.1	Anslutningslang
6.1	240.922.00.1	Packningar till anslutningslang
7	241.694.00.1	Vattenanslutning för PEX, komplett
7.1	241.695.00.1	Avstängningsventil för anslutningslang
7.2	240.623.00.1	Mutter
8	241.696.00.1	Skyddsrörsadapter
9	240.924.00.1	Spolgarnityr + korg
10	240.622.00.1	Spolgarnityr
10.1	241.167.00.1	Spolgarnityrbygel
10.2	240.927.00.1	Mätarstång
10.3	816.418.00.1	Bottenpackning $\varnothing$ 63 x 32 mm á 10 st.
10.4	240.695.00.1	Hållare till spolgarnityr
11	240.928.00.1	Korg inkl. packning
11.1	240.282.00.1	Packning
12	892.975.00.1	O-ring
13	119.652.16.1	Inloppsrör $\varnothing$ 56 x 45 mm
13.1	362.771.00.1	Packning till inloppsrör $\varnothing$ 45 mm
13.2	362.796.92.1	Skyddshuv
14	241.017.00.1	Monteringsplåt inkl. 4 st skruv
19	241.697.00.1	Anslutningskoppling PEX15 x 2,5 mm
20	241.698.00.1	Anslutningskoppling PEX16 x 2,2 mm